



**КОМЛЕД** – российский завод-производитель светодиодных светильников и разработчик инновационных решений в сфере интеллектуального светодиодного освещения.

## **Выбирая светодиодные светильники КОМЛЕД:**

- « Вы найдете надежного партнера с положительной репутацией на рынке и успешно реализованными проектами.
- « Вас ждет взаимовыгодное сотрудничество: мобильность и адаптивность к потребностям клиента, заводская гарантия на светильники до 7 лет и постгарантийное обслуживание, гибкая ценовая политика для партнеров КОМЛЕД, конкурентные цены и система скидок.
- « Вы можете быть уверены в качестве продукции: материалы в соответствии с ГОСТ, мировые производители комплектующих, высокие показатели светоотдачи светильников КОМЛЕД – до 190 лм/Вт, магистральные светильники до 170 лм/Вт. Все характеристики светильников соответствуют заявленным и проходят контроль качества в несколько этапов.
- « Вам доступен широкий ассортимент светодиодных светильников в разных категориях освещения.
- « Вы откроете для себя современные решения в сфере интеллектуального освещения – интегрированные системы управления, в том числе на базе собственных разработок КОМЛЕД.
- « Вы получите возможность производства изделий на заказ по индивидуальному проекту.

**Приглашаем к сотрудничеству дилеров, муниципалитеты, проектные организации, строительные компании, энергосервисные компании и конечных потребителей.**

# Оглавление

<b>О КОМПАНИИ</b> .....	4
<b>ТОРГОВОЕ ОСВЕЩЕНИЕ</b> .....	6
Светодиодные светильники LINE-P.....	8
Светодиодные светильники LINE-P-R.....	10
Светодиодные светильники LINE-P-L.....	12
Светодиодные светильники LINE-N.....	14
Светодиодные светильники LINE-T.....	16
Светодиодные светильники OFFICE-G.....	18
Светодиодные светильники POINT-Q.....	20
<b>ИНФОРМАЦИОННЫЕ СВЕТИЛЬНИКИ</b> .....	22
Светодиодные светильники LINE-INFO.....	23
<b>ПРОМЫШЛЕННОЕ ОСВЕЩЕНИЕ</b> .....	24
Светодиодные светильники OPTIMA-P-R.....	26
Светодиодные светильники OPTIMA-P-Expert.....	28
Светодиодные светильники OPTIMA-P-V1.....	30
Светодиодные светильники OPTIMA-P-V2.....	32
Светодиодные светильники LINE-P.....	34
Светодиодные светильники LINE-P-L.....	36
Светодиодные светильники LINE-P-R.....	38
Светодиодные светильники OPTIMA-4P,OPTIMA-4P2L.....	40
Светодиодные светильники UNIVERSAL.....	42
Светодиодные светильники MODUL-P.....	44
<b>УЛИЧНОЕ ОСВЕЩЕНИЕ</b> .....	46
Светодиодные светильники LINE-S.....	48
Светодиодные светильники OPTIMA-S-R.....	50
Светодиодные светильники POWER-S.....	52
Светодиодные светильники OPTIMA-S-Expert.....	54
Светодиодные светильники OPTIMA-S-V1.....	56
Светодиодные светильники OPTIMA-S-V2.....	58
Светодиодные светильники MODUL-S.....	60
<b>ПАРКОВОЕ ОСВЕЩЕНИЕ</b> .....	62
Светодиодные светильники SCULPTURE-AVENUE.....	64
Светодиодные светильники SCULPTURE-CUBE.....	65
<b>АРХИТЕКТУРНОЕ ОСВЕЩЕНИЕ</b> .....	66
Светодиодные светильники OPTIMA-A-V2.....	68
Светодиодные светильники MODUL-A.....	70
Светодиодные светильники MODUL-A-RGB.....	72
Светодиодные светильники LINE-A.....	74
Светодиодные светильники TUBE-A.....	76
Светодиодные светильники TUBE-A-RGB.....	78
Светодиодные светильники FACADE-ARCH.....	80
Светодиодные светильники FACADE-LINE.....	82
<b>ОСВЕЩЕНИЕ ОБЪЕКТОВ СЕЛЬСКОГО ХОЗЯЙСТВА</b> .....	84
Светодиодные светильники OPTIMA-F.....	86
Светодиодные светильники LINE-F.....	88
<b>ОСВЕЩЕНИЕ АВТОЗАПРАВОЧНЫХ СТАНЦИЙ</b> .....	90
Светодиодные светильники OPTIMA-PS.....	92
<b>ВЗРЫВОЗАЩИЩЕННОЕ ОСВЕЩЕНИЕ</b> .....	94
Светодиодные светильники OPTIMA-1EX-P, OPTIMA-EX-P.....	96
Светодиодные светильники LINE-1EX-P, LINE-1EX-P.....	100
Светодиодные светильники OPTIMA-1EX-D.....	102

# Оглавление

<b>ОФИСНОЕ И АДМИНИСТРАТИВНОЕ ОСВЕЩЕНИЕ</b> .....	104
Светодиодные светильники OFFICE.....	106
Светодиодные светильники OFFICE-V.....	108
Светодиодные светильники OFFICE-G.....	110
Светодиодные светильники POINT-Q.....	112
Светодиодные светильники OFFICE-K.....	114
Светодиодные светильники OFFICE 1/2K.....	116
Светодиодные светильники OFFICE D.....	118
Светодиодные светильники OFFICE-KSC.....	120
<b>ИНТЕРЬЕРНЫЕ РЕШЕНИЯ ПО ИНДИВИДУАЛЬНОМУ ЗАКАЗУ</b> .....	122
Светодиодные светильники INTERIOR.....	123
<b>ЖКХ ОСВЕЩЕНИЕ</b> .....	124
Светодиодные светильники HOME-R-150.....	126
Светодиодные светильники HOME-INTRLLECT.....	128
<b>ПОВТОРИТЕЛЬ СВЕТОФОРА</b> .....	130
Светодиодные светильники TUBE-SVETOFOR.....	132
<b>АВТОМАТИЗИРОВАННАЯ СИСТЕМА ОСВЕЩЕНИЯ</b>	
<b>ПЕШЕХОДНОГО ПЕРЕХОДА</b> .....	134
Светодиодная система MODUL-CROSSING-LIGHT.....	136
<b>ПРИМЕРЫ РЕАЛИЗОВАННЫХ ОБЪЕКТОВ</b> .....	138
<b>СЕРТИФИКАТЫ СООТВЕТСТВИЯ</b> .....	140
<b>ПРИНЯТЫЕ ОБОЗНАЧЕНИЯ</b> .....	142



## « Свет – источник жизни на земле.

Мы создаем искусственные источники света, вдохновляясь свойствами солнечной энергии. Продукция ООО «Комлед» (торговая марка KOMLED) – это светильники на основе экологических и энергоэффективных светодиодов.

### Наша цель:

Стать признанным лидером в России по производству осветительного оборудования высокого качества и разработке инновационных светотехнических решений.

### Наша миссия:

Создать комфортное, безопасное и экологичное освещение, удовлетворяющее все потребности современного мира.

**Комлед (komled) – это современная и надежная производственная компания.**

Над созданием светильников KOMLED трудятся настоящие профессионалы.

В штате «Комлед» работают инженеры-конструкторы с многолетним опытом разработок светотехники на основе светодиодов.

Производство светильников ведется в строгом соответствии с системой контроля качества, что позволяет производить изделия высокой надежности, не уступающие продукции европейских и российских лидеров.

В компании внедрены современные управленческие технологии, пройдена сертификация на соответствие системе менеджмента «технологии нового качества» применительно к проектированию, разработке, производству и поставке светодиодной продукции ISO 9001:2015.



## Серийные светильники KOMLED имеют широкий спектр применения:

- « Взрывозащищенное освещение для 2-ой и 1-ой зоны взрывозащиты
- « Промышленное освещение
- « Уличное, парковое и магистральное освещение
- « Архитектурная и интерьерная подсветка
- « Торговое освещение
- « Офисное освещение, освещение для школ и ЖКХ
- « Освещение для АЗС
- « Освещение для спортивных объектов
- « Аварийное и низковольтное освещение
- « Светодиодная подсветка светофоров
- « Интеллектуальное освещение пешеходного перехода

Собственный отдел разработок позволяет проектировать и производить светодиодные светильники, в том числе и для проектов по индивидуальному заказу.



## ТОРГОВОЕ ОСВЕЩЕНИЕ

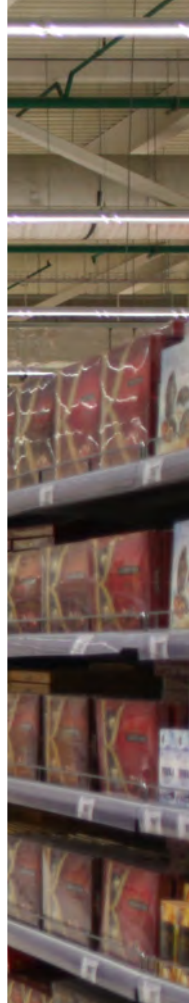
Правильно подобранный свет позволяет достичь оптимальной освещённости торгового помещения и создать максимально комфортное пространство для покупателей.

Грамотная схема освещения напрямую влияет на конкурентоспособность и экономическую эффективность работы торговой точки.

# Светодиодные светильники KOMLED для торгового освещения

## Серии LINE-P, LINE-P-R, LINE-P-L, LINE-N, LINE-T, OFFICE-G, POINT-Q

Светодиодные светильники для торгового освещения обеспечивают необходимое и качественное освещение торговых площадей и отличаются своей экономичностью и длительным сроком эксплуатации. Имеют широкий спектр применения, как за счет широкого выбора моделей по мощности и габаритам, так и благодаря разным вариантам монтажа.



## Преимущества установки светодиодных светильников KOMLED для торгового освещения

- « Экономия электроэнергии до 92%\*.
- « Снижение затрат на обслуживание системы освещения.
- « Гарантийный срок - до 7 лет.
- « Естественный свет без мерцания, треска, бликов и пульсаций.
- « Не выделяют тепло, что позволяет контролировать температурный режим в торговом зале и экономить на кондиционировании.
- « Окупаемость - от 6 мес.
- « Предусмотрено исполнение с аварийным блоком питания (ресурс до 4 часов).

\*По сравнению с традиционными источниками света





**Материал корпуса:**  
анодированный алюминий

**Материал рассеивателя:**  
прозрачный поликарбонат,  
микропризма, опал

## **СВЕТОДИОДНЫЕ СВЕТИЛЬНИКИ LINE-P И LINE-P С ВТОРИЧНОЙ ОПТИКОЙ**

### Назначение

Освещение объектов ритейла, торговых площадей, магазинов, складов, офисов и т.д.

### Особенности

Широкий выбор кривых силы света (Д120°, 10°, 30°, 60°, 90°, 135\*60°) для создания освещения под требуемым углом.

Вторичная оптика из светотехнического ПММА защищена от загрязнений и повреждений ударопрочным поликарбонатом.

# Основные параметры



IP66	50/60 Гц	cos φ >0,98	УХЛ1	-50 ÷ +50 °С	CRI >70	Кэфф. пульс. <1%	Класс защиты I	до 7 лет гарантии
------	----------	-------------	------	--------------	---------	------------------	----------------	-------------------

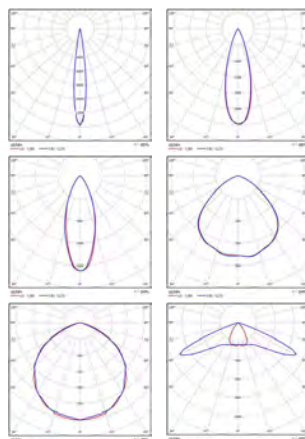
Напряжение питания, В

- для переменного тока: 85÷285 и 176÷264 АС

- для низковольтного исполнения: 12/24/36 АС/DC

Возможно исполнение в диапазоне 2700-6500К.

	Потребляемая мощность, Вт	Световой поток, лм	Габаритные размеры, мм	Масса не более, кг
<b>КСС 120°</b>				
LINE-P-013-10-50	10	1456	240x65x65	0,6
LINE-P-013-18-50	20	2912	440x65x65	0,8
LINE-P-013-28-50	30	4368	640x65x65	1,1
LINE-P-013-38-50	38	5824	840x65x65	1,4
LINE-P-013-45-50	48	7280	1040x65x65	1,6
LINE-P-013-55-50	59	8736	1240x65x65	2,1
LINE-P-013-65-50	68	10192	1440x65x65	2,4
LINE-P-013-80-50	80	10640	1610x65x65	2,6
LINE-P-013-130-50	136	18592	2840x65x65	4,4



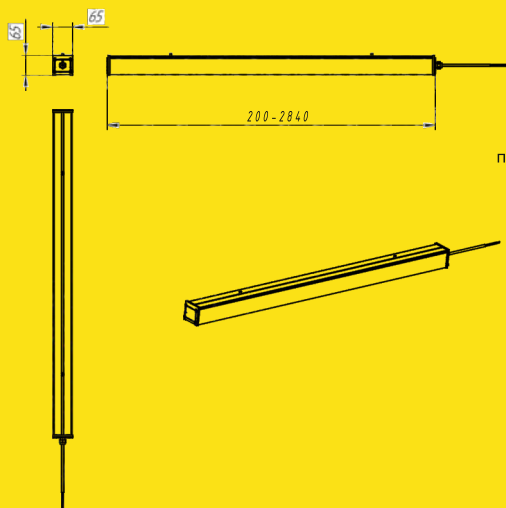
## КСС 10°/30°/60°/90°/135°\*60°

LINE-P-053-20-50	20	2392	220x65x65	0,7
LINE-P-053-38-50	39	4784	400x65x65	0,9
LINE-P-053-55-50	55	7176	580x65x65	1,1
LINE-P-053-70-50	72	9568	760x65x65	1,7
LINE-P-053-90-50	90	11960	940x65x65	1,9

### Опционно:

- исполнение с аварийным блоком питания (ресурс работы до 4-х часов);
- покраска корпуса в любой цвет по RAL;
- защита от 380В

## Габаритный чертеж



## Крепление

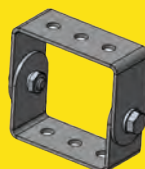
скоба  
(стандартная комплектация)



поворотный кронштейн L-P1

рым-гайка

подвесы



X-образное соединение

T-образное соединение



**Материал корпуса:**  
анодированный алюминий

**Материал рассеивателя:**  
прозрачный поликарбонат,  
микропризма, опал



## СВЕТОДИОДНЫЕ СВЕТИЛЬНИКИ LINE-P-R

### Назначение

Освещение производственных, складских и торговых площадей, автомоек, парковок и т.д.

### Особенности

Большая эффективность достигается за счет увеличенного светового потока, при меньшем электропотреблении.

В комплекте со светильником идут 2 болта М6 и 2 скобы. Светильник также может комплектоваться рым-гайкой, поворотным кронштейном или подвесом.

# Основные параметры

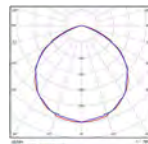


IP66	50/60 Гц	cos φ >0,98	УХЛ2	-50 ÷ +50 °С	CRI >70	Кэфф. пульс. <1%	Класс защиты I	до 7 лет гарантии
------	-------------	----------------	------	-----------------	------------	------------------------	----------------------	----------------------

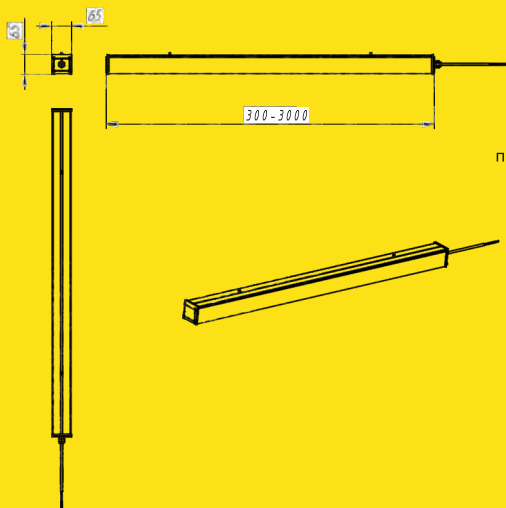
⏪ Напряжение питания, В  
 - для переменного тока: 85÷285 и 176÷264 AC  
 - для низковольтного исполнения: 12/24/36 AC/DC

⏪ Возможно исполнение в диапазоне 2700-6500K.

	Потребляемая мощность, Вт	Световой поток, лм	Габаритные размеры, мм	Масса не более, кг
<b>КСС 120°</b>				
LINE-P-R-013-12-50	11	1920	300x65x65	0,6
LINE-P-R-013-22-50	22	3840	600x65x65	1,0
LINE-P-R-013-33-50	33	5760	900x65x65	1,4
LINE-P-R-013-45-50	45	7680	1200x65x65	1,8
LINE-P-R-013-56-50	56	9600	1500x65x65	2,4
LINE-P-R-013-67-50	67	11520	1800x65x65	2,8
LINE-P-R-013-110-50	111	19200	3000x65x65	4,4



## Габаритный чертеж



## Крепление

скоба  
(стандартная комплектация)



поворотный кронштейн L-P1

рым-гайка

подвесы



X-образное соединение

T-образное соединение





**Материал корпуса:**  
анодированный алюминий

**Материал рассеивателя:**  
прозрачный поликарбонат,  
микропризма, опал

## СВЕТОДИОДНЫЕ СВЕТИЛЬНИКИ LINE-P-L

### Назначение

Освещение объектов ритейла, торговых площадей, магазинов, складов и т.д.

### Особенности

Для быстрого крепления к потолку или другой поверхности в комплекте со светильником идут 2 болта М6 и 2 скобы. Светильник также может комплектоваться рым-гайкой, поворотным кронштейном или подвесом.

# Основные параметры

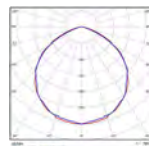


IP66	50/60 Гц	cos φ >0,98	УХЛ1	-50 ÷ +50 °С	CRI >70	Кэфф. пульс. <1%	Класс защиты I	до 7 лет гарантии
------	----------	-------------	------	--------------	---------	------------------	----------------	-------------------

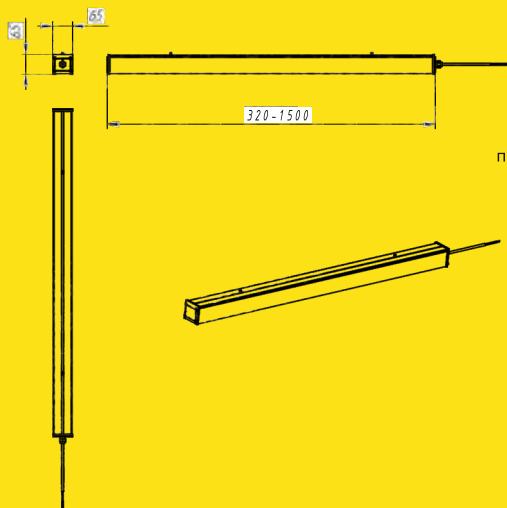
⚡ Напряжение питания, В  
 - для переменного тока: 85÷285 и 176÷264 АС  
 - для низковольтного исполнения: 12/24/36 АС/DC

⚡ Возможно исполнение в диапазоне 2700-6500К.

	Потребляемая мощность, Вт	Световой поток, лм	Габаритные размеры, мм	Масса не более, кг
<b>КСС 120°</b>				
LINE-P-013-8-50-L0,32	8	910	320x65x65	0,9
LINE-P-013-15-50-L0,32	15	1820	320x65x65	0,6
LINE-P-013-15-50-L0,62	15	1820	620x65x65	1,0
LINE-P-013-23-50-L0,9	23	2730	900x65x65	1,4
LINE-P-013-30-50-L0,62	30	3640	620x65x65	1,1
LINE-P-013-30-50-L1,2	30	3640	1200x65x65	1,8
LINE-P-013-37-50-L1,5	37	4550	1500x65x65	2,1
LINE-P-013-45-50-L0,9	45	5460	900x65x65	1,5
LINE-P-013-60-50-L1,2	60	7280	1200x65x65	1,9
LINE-P-013-75-50-L1,5	75	9100	1500x65x65	2,4



## Габаритный чертеж



## Крепление

скоба  
 (стандартная комплектация)



поворотный кронштейн L-P1

рым-гайка

подвесы



X-образное соединение

T-образное соединение



**Материал корпуса:**  
анодированный алюминий

**Материал рассеивателя:**  
прозрачный поликарбонат,  
микропризма, опал



## **СВЕТОДИОДНЫЕ СВЕТИЛЬНИКИ LINE-N И LINE-N с вторичной оптикой**

### Назначение

Освещение объектов ритейла, торговых площадей, магазинов, складов и т.д.

### Особенности

Разработан специально для в складских зон. В данной линейке для освещения межстеллажных пространств используется специальная монолинза 30 на 110 и 60 на 110 градусов.

# Основные параметры



IP66	50/60 Гц	cos φ >0,98	УХЛ2	-50 ÷ +50 °С	CRI >70	Кэфф. пульс. <1%	Класс защиты I	до 7 лет гарантии
------	----------	-------------	------	--------------	---------	------------------	----------------	-------------------

Напряжение питания, В

- для переменного тока: 85÷285 и 176÷264 AC

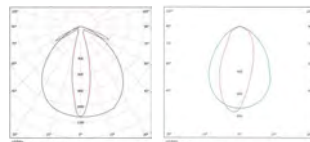
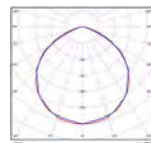
- для низковольтного исполнения: 12/24/36 AC/DC

Возможно исполнение в диапазоне 2700-6500K.

	Потребляемая мощность, Вт	Световой поток, лм	Габаритные размеры, мм	Масса не более, кг
<b>КСС 120°</b>				
LINE-N-013-12-50	11	1920	300x50x65	0,8
LINE-N-013-22-50	22	3840	600x50x65	1,2
LINE-N-013-33-50	33	5760	900x50x65	1,5
LINE-N-013-45-50	45	7680	1200x50x65	1,7
LINE-N-013-56-50	56	9600	1500x50x65	2,4
LINE-N-013-67-50	67	11520	1800x50x65	2,7
LINE-N-013-110-50	111	19200	3000x50x65	4,4

### КСС /30°\*110°/60°\*110°

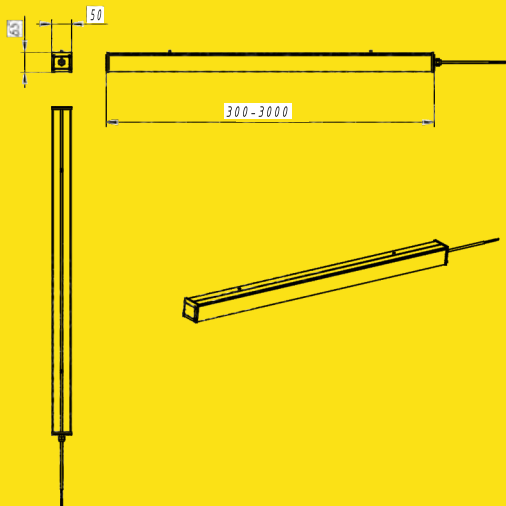
LINE-N-083-12-50	11	1920	300x50x65	0,8
LINE-N-083-22-50	22	3840	600x50x65	1,2
LINE-N-083-33-50	33	5760	900x50x65	1,5
LINE-N-083-45-50	45	7680	1200x50x65	1,9
LINE-N-083-56-50	56	9600	1500x50x65	2,7



### Опционно:

- исполнение с аварийным блоком питания (ресурс работы до 4-х часов);
- покраска корпуса в любой цвет по RAL;
- защита от 380В

## Габаритный чертеж



## Крепление

поворотный кронштейн L-P1 (стандартная комплектация)



рым-гайка

подвесы



X-образное соединение

T-образное соединение







**Материал корпуса:**  
анодированный алюминий

**Материал рассеивателя:**  
светотехнический  
поликарбонат

## **СВЕТОДИОДНЫЕ СВЕТИЛЬНИКИ LINE-T**

### Назначение

Освещение объектов ритейла, торговых площадей, магазинов, складов, офисов и т.д.

### Особенности

Позволяет выстроить непрерывные, Т-образные и Х-образные световые линии, что немало важно в современных световых решениях. Благодаря современному дизайну линейный светильник прекрасно впишется в любую задумку интерьера.

# Основные параметры

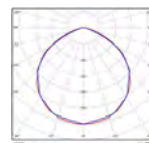


IP40	50/60 Гц	cos φ >0,96	УХЛЗ	-20 ÷ +40 °С	CRI >70	Кэфф. пульс. <1%	Класс защиты I	до 7 лет гарантии
------	----------	-------------	------	--------------	---------	------------------	----------------	-------------------

⚡ Напряжение питания, В  
- для переменного тока: 85÷285 и 176÷264 AC

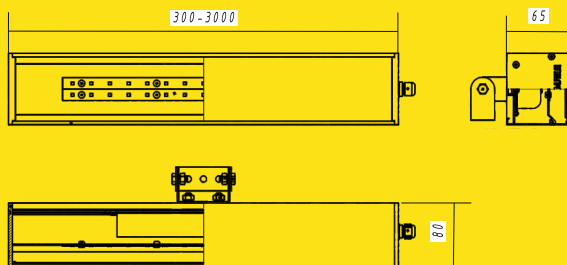
⚡ Возможно исполнение в диапазоне 2700-6500K.

	Потребляемая мощность, Вт	Световой поток, лм	Габаритные размеры, мм	Масса не более, кг
<b>КСС 120°</b>				
LINE-T-013-12-50	11	1920	300x65x80	0,8
LINE-T-013-22-50	22	3840	600x65x80	1,2
LINE-T-013-33-50	33	5760	900x65x80	1,6
LINE-T-013-45-50	45	7680	1200x65x80	2,0
LINE-T-013-56-50	56	9600	1500x65x80	2,5
LINE-T-013-67-50	67	11520	1800x65x80	2,9
LINE-T-013-110-50	111	19200	3000x65x80	4,6



- Опционно:**
- исполнение с аварийным блоком питания (ресурс работы до 4-х часов);
  - покраска корпуса в любой цвет по RAL;
  - рассеиватель опал

## Габаритный чертеж



## Крепление

поворотный кронштейн L-P1  
(стандартная комплектация)

рым-гайка

подвесы



X-образное соединение

T-образное соединение





**Материал корпуса:**  
листовой металл  
с полимерным покрытием

**Материал рассеивателя:**  
микропризма, опал



## **СВЕТОДИОДНЫЕ СВЕТИЛЬНИКИ OFFICE-G**

### Назначение

Освещение офисных и административных помещений, образовательных учреждений, магазинов, кафе и т.д. Энергоэффективная замена светильников типа ЛСП 4x18.

### Особенности

Рассеиватель опал и микропризма.  
Возможность объединение светильников в группы и составление композиции.  
Адаптированы для потолков «грильято».

# Основные параметры

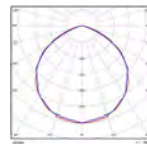


IP66	50/60 Гц	cos φ >0,98	УХЛ4	-50 ÷ +50 °С	CRI >70	Кэфф. пульс. <1%	Класс защиты I	до 7 лет гарантии
------	----------	-------------	------	--------------	---------	------------------	----------------	-------------------

Напряжение питания, В  
- для переменного тока: 176÷264 AC

Предусмотрена возможность исполнения со степенью защиты **IP54** (УХЛ3), **IP65** (УХЛ2).

	Потребляемая мощность, Вт	Световой поток, лм	Габаритные размеры, мм	Масса не более, кг
<b>КСС 120°</b>				
OFFICE-G-022-10-50-L0.85	10	1536	85x85x40	0,3
OFFICE-G-022-10-50-L0.1	10	1659	100x100x40	0,3
OFFICE-G-022-12-50-L0.12	12	1927	120x120x40	0,4
OFFICE-G-023-20-50-L0.15	20	3318	150x150x40	0,4
OFFICE-G-023-20-50-L0.2	20	3318	200x200x40	0,6
OFFICE-G-023-20-50-L0.25	20	3318	250x250x40	0,7
OFFICE-G-023-20-50-L0.3	20	3318	300x300x40	0,8
OFFICE-G-023-30-50-L0.588	30	3600	588x588x40	2,9
OFFICE-G-023-36-50-L0.588	36	4050	588x588x40	2,9
OFFICE-G-023-40-50-L0.588	40	5240	588x588x40	2,9
OFFICE-G-023-50-50-L0.588	50	6550	588x588x40	2,9
OFFICE-G-023-60-50-L0.588	60	7860	588x588x40	3

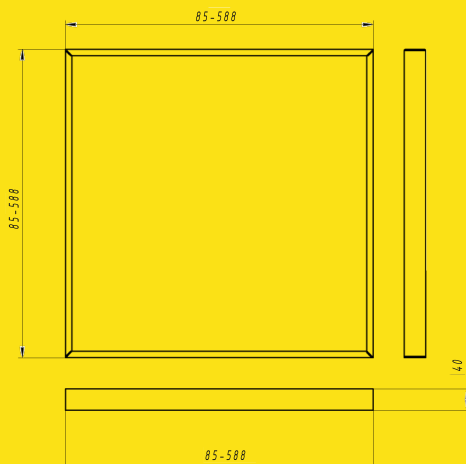


Цветовая температура, К  
3000/4000/5000

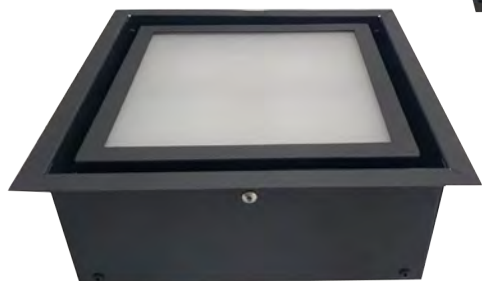
**Опционно:**  
- исполнение с аварийным блоком питания (ресурс работы до 4-х часов);  
- рассеиватель опал, микропризма.

## Габаритный чертеж

## Крепление



универсальное  
(встраиваемый или накладной)



**Материал корпуса:**  
сталь с полимерным покрытием

**Материал рассеивателя:**  
поликарбонат, акрил либо полистирол

## СВЕТОДИОДНЫЕ СВЕТИЛЬНИКИ POINT-Q

### Назначение

Освещение офисных и административных помещений, образовательных учреждений, магазинов, кафе, автосалонов, АЗС центров и т.д.

### Особенности

Широкая линейка размеров, мощностей, регулирование источника света в двух плоскостях, простота монтажа в гипсокартонные конструкции и потолки «грильято». Рассеиватель опал и микропризма.  
Возможность объединение светильников в группы и составление композиции для реализации дизайнерских идей.

# Основные параметры

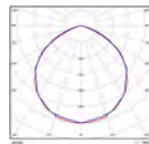


IP20/ 54	50/60 Гц	cos φ >0,98	УХЛ4/3	-10 ÷ +40 °С	CRI >70	Кэфф. пульс. <1%	Класс защиты I	до 5 лет гарантии
-------------	-------------	----------------	--------	-----------------	------------	------------------------	----------------------	----------------------

Напряжение питания, В  
- для переменного тока: 176÷240 AC

Предусмотрена возможность исполнения  
со степенью защиты **IP54** (УХЛ3).

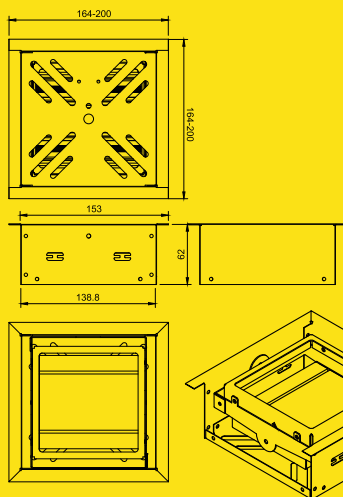
	Потребляемая мощность, Вт	Световой поток, лм	Габаритные размеры, мм	Масса не более, кг
<b>КСС 120°</b>				
POINT-Q-033-20-40	20	2320	165x165x120	1,2
POINT-Q-033-35-40	35	4060	225x225x120	1,4



Цветовая  
температура, К  
3000/4000/5000

**Опционно:**  
- исполнение с аварийным блоком  
питания (ресурс работы до 4-х часов);  
- рассеиватель опал, микропризма;  
- покраска корпуса в любой цвет по RAL.

## Габаритный чертеж



## Крепление

универсальное  
(встраиваемый или накладной)



## ИНФОРМАЦИОННЫЕ СВЕТОДИОДНЫЕ СВЕТИЛЬНИКИ LINE-INFO

### Назначение

Предназначены для освещения аварийных выходов, обозначения пожарных кранов или прочей световой информации на экстренные случаи в торговых центрах, офисных помещениях, школах, детских садах, складских комплексах, жилых и общественных помещениях

### Особенности

Возможность изготовления с блоком аварийного питания, в низковольтном исполнении, для установки внутри помещений.

Предусмотрены различные варианты надписи (вход, выход, ПК и т.д.) и окраска в любой цвет. Варианты крепления на стену, на подвес и на поворотные кронштейны.

# Информационные светодиодные светильники

## Серия LINE-INFO

	Потребляемая мощность, Вт	Световой поток, лм	Габаритные размеры, мм	Масса не более, кг
<b>КСС 120°</b>				
LINE-INFO-013-12-50r	11	1920	310x75x69	0,7
LINE-INFO-013-12-50rAB	11	1920	310x75x69	0,8
LINE-INFO-013-22-50r	22	3840	600x75x69	1,0
LINE-INFO-013-22-50rAB	22	3840	600x75x69	1,1

<b>IP20/54</b>	<b>50/60 Гц</b>	<b>cos φ &gt;0,96</b>	<b>УЗ</b>
<b>-50 ÷ +50 °С</b>	<b>CRI &gt;80</b>	<b>Кэфф. пульс. &lt;1%</b>	<b>Класс защиты I</b>

Напряжение питания, В

- для переменного тока: 176 ÷ 264 АС

- для низковольтного исполнения: 12/24/36 АС/DC

⚡ Возможно исполнение в диапазоне 2700-6500К.

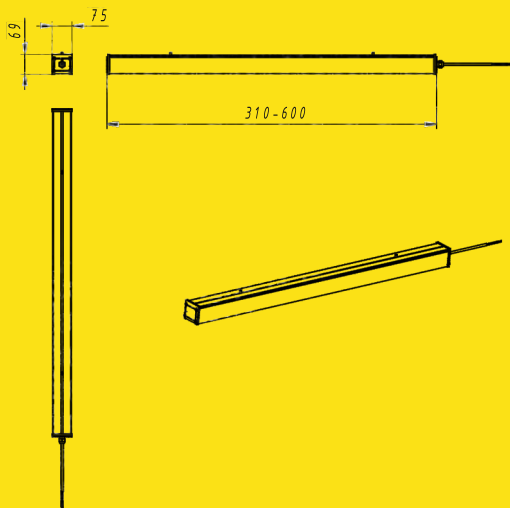
**Опционно:**

- исполнение с аварийным блоком питания (ресурс работы до 4-х часов);

- покраска корпуса в любой цвет по RAL;

- защита от 380В

## Габаритный чертёж



## Крепление

*Стандартное исполнение для крепления на стену*

подвесы



поворотный кронштейн L-P1







## **ПРОМЫШЛЕННОЕ ОСВЕЩЕНИЕ**

При создании линейки светильников для промышленного освещения разработчики KOMLED уделили особое внимание надежности оборудования и качеству света для создания комфортных условий труда и безопасной атмосферы на производстве.

Большой выбор моделей позволит реализовать проекты в соответствии с государственными нормативами и обеспечить требуемые показатели освещённости.

# Светодиодные светильники KOMLED для промышленного освещения

Серии OPTIMA-P-R  
OPTIMA-P-Expert, OPTIMA-P-V1,  
OPTIMA-P-V2, LINE-P, LINE-P-R,  
LINE-P-L, OPTIMA-4P  
OPTIMA-4P2L, UNIVERSAL,  
MODUL-P

Светодиодные светильники Комлед для промышленного освещения разработаны для использования на объектах с тяжелыми эксплуатационными условиями.



## Преимущества установки светодиодных светильников KOMLED для промышленного освещения

- « Экономия электроэнергии до 92%\*.
- « Снижение затрат на обслуживание системы освещения.
- « Бесперебойность работы при скачках напряжения (защита от 380В).
- « Отказ от договоров по утилизации ламп.
- « Возможность низковольтного исполнения.
- « Предусмотрено исполнение с аварийным блоком питания (ресурс до 4 часов).
- « Отсутствие эффекта стробоскопа, контрастность освещения.
- « Снижение травматизма на производстве.

\*По сравнению с традиционными источниками света

**Материал корпуса:**  
анодированный алюминий

**Материал рассеивателя:**  
прозрачный поликарбонат,  
микропризма, опал



## **СВЕТОДИОДНЫЕ СВЕТИЛЬНИКИ ОРТИМА-P-R И ОРТИМА-P-R СО ВТОРИЧНОЙ ОПТИКОЙ**

### Назначение

Предназначены для освещения складских комплексов, парковок, придомовых и промышленных территорий, спортивных объектов, парков, скверов, автомоек, дорог местного назначения.

### Особенности

Возможна организация и совмещение с различными системами управления (по силовому кабелю, по радиоканалу, по GSM).

Различные варианты оптики способны решить задачу любой сложности (Д120°, 15°, 30°, 60°, 150\*75°)

# Основные параметры



IP66	50/60 Гц	cos φ >0,98	УХЛ1	-50÷+50 °С	CRI >70	Коефф. пульс. <1%	Класс защиты I	до 7 лет гарантии
------	----------	-------------	------	------------	---------	-------------------	----------------	-------------------

← Возможно исполнение в диапазоне 2700-6500К.

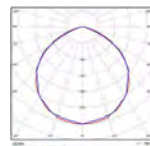
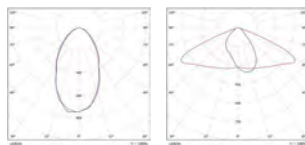
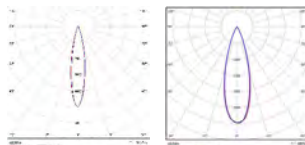
← Напряжение питания, В  
 - для переменного тока: 85÷285 и 176÷264 AC  
 - для низковольтного исполнения: 12/24/36 AC/DC

## КСС 120°

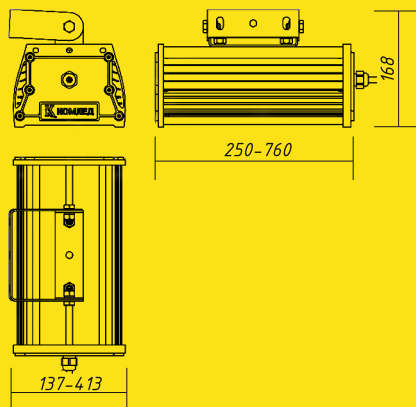
	Потребляемая мощность, Вт	Световой поток, лм	Габаритные размеры, мм	Масса не более, кг
ОРТИМА-P-R-013-18-50	18	3072	250x137x168	2,1
ОРТИМА-P-R-013-26-50	26	4608	250x137x168	2,1
ОРТИМА-P-R-013-36-50	36	6144	250x137x168	2,1
ОРТИМА-P-R-013-52-50	53	9216	250x137x168	2,3
ОРТИМА-P-R-013-70-50	71	12288	300x137x168	2,8
ОРТИМА-P-R-013-90-50	90	15360	360x137x168	3,4
ОРТИМА-P-R-013-108-50	108	18432	410x137x168	3,9
ОРТИМА-P-R-013-125-50	125	21504	510x137x168	4,4
ОРТИМА-P-R-013-143-50	143	24576	560x137x168	4,7
ОРТИМА-P-R-013-160-50	160	27648	610x137x168	5,2
ОРТИМА-P-R-013-180-50	179	30720	660x137x168	5,4
ОРТИМА-P-R-013-200-50	196	33792	760x137x168	5,9
ОРТИМА-P-R-013-214-50	214	36864	710x137x168	6,0
ОРТИМА-3P-R-013-270-50	270	46080	360x425x168	12,0
ОРТИМА-3P-R-013-324-50	324	55296	410x425x168	13,4
ОРТИМА-2P-R-013-360-50	358	61440	660x280x168	11,5

## КСС 15°/30°/60°/150°\*75°

ОРТИМА-P-R-053-18-50	18	3072	250x137x168	2
ОРТИМА-P-R-053-26-50	26	4608	250x137x168	2,1
ОРТИМА-P-R-053-36-50	36	6144	250x137x168	2,2
ОРТИМА-P-R-053-52-50	53	9216	250x137x168	2,3
ОРТИМА-P-R-053-70-50	71	12288	300x137x168	2,9
ОРТИМА-P-R-053-90-50	90	15360	360x137x168	3,6
ОРТИМА-P-R-053-108-50	108	18432	410x137x168	4,0
ОРТИМА-P-R-053-125-50	125	21504	510x137x168	4,6
ОРТИМА-P-R-053-143-50	143	24576	560x137x168	4,9
ОРТИМА-P-R-053-160-50	160	27648	610x137x168	5,3
ОРТИМА-P-R-053-180-50	178	30720	660x137x168	5,6
ОРТИМА-P-R-053-200-50	196	33792	760x137x168	6,2
ОРТИМА-P-R-053-214-50	214	36864	710x137x168	6,3
ОРТИМА-3P-R-053-270-50	270	46080	360x413x168	12,4
ОРТИМА-3P-R-053-324-50	324	55296	410x413x168	13,8
ОРТИМА-2P-R-053-360-50	358	61440	660x280x168	11,5



## Габаритный чертеж



## Крепление



кронштейн O-P1  
(стандартная комплектация)



рым-гайка



кронштейн O-2P



кронштейн O-3P

**190 Лм/Вт**

**Материал корпуса:**  
анодированный алюминий

**Материал рассеивателя:**  
прозрачный поликарбонат,  
микропризма, опал



## **СВЕТОДИОДНЫЕ СВЕТИЛЬНИКИ ОРТИМА-Р-EXPERT**

### Назначение

Предназначены для освещения складских комплексов, парковок, придомовых и промышленных территорий, спортивных объектов, парков, скверов, автомоек, дорог местного назначения.

### Особенности

Светильник с увеличенным световым потоком, при небольшом энергопотреблении.  
**Энергоэффективность до 190 Лм/Вт.**

# Основные параметры



IP66

50/60  
Гц

cos φ  
>0,98

УХЛ1

-50 ÷ +50  
°С

CRI  
>70

Кэфф.  
пульс.  
<1%

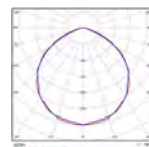
Класс  
защиты  
I

до 7 лет  
гарантии

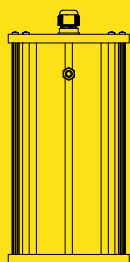
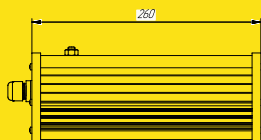
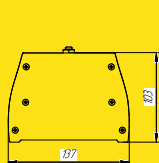
« Возможно исполнение в диапазоне 2700-6500К.

« Напряжение питания, В  
- для переменного тока: 85 ÷ 285 и 176 ÷ 264 AC  
- для низковольтного исполнения: 12/24/36 AC/DC

	Потребляемая мощность, Вт	Световой поток, лм	Габаритные размеры, мм	Масса не более, кг
<b>КСС 120°</b>				
ОПТИМА-Р-013-50-50Expert	50	10440	230x137x168	2,1
ОПТИМА-Р-013-100-50Expert	100	20880	430x137x168	3,8
ОПТИМА-Р-013-150-50Expert	150	31320	630x137x168	5,1
ОПТИМА-Р-013-200-50Expert	200	41760	830x137x168	6,2



## Габаритный чертеж



## Крепление



кронштейн O-P1  
(стандартная комплектация)



рым-гайка

**Материал корпуса:**  
анодированный алюминий

**Материал рассеивателя:**  
прозрачный поликарбонат,  
микропризма, опал



## СВЕТОДИОДНЫЕ СВЕТИЛЬНИКИ ОПТИМА-Р-V1

### Назначение

Освещение производств, промышленных объектов, заводов, фабрик, складских помещений, внутрицеховое освещение и т.д.

### Особенности

Для направленного освещения в серии ОПТИМА-Р используются оптические линзы, защищенные от воздействия тяжелых эксплуатационных условий объекта. Широкий выбор кривых сил света: Д120°, 10°, 30°, 60°, 90°, 135\*60°.

# Основные параметры

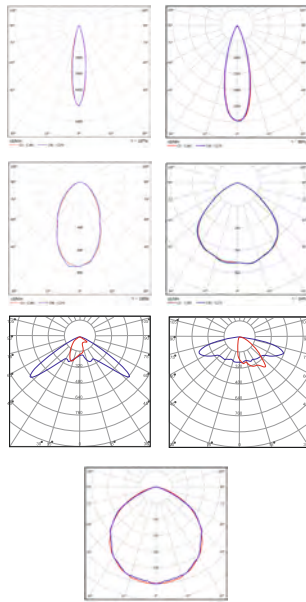


IP67	50/60 Гц	cos φ >0,98	УХЛ1	-50 ÷ +50 °С	CRI >70	Кэфф. пульс. <1%	Класс защиты I	до 7 лет гарантии
------	-------------	----------------	------	-----------------	------------	---------------------	-------------------	----------------------

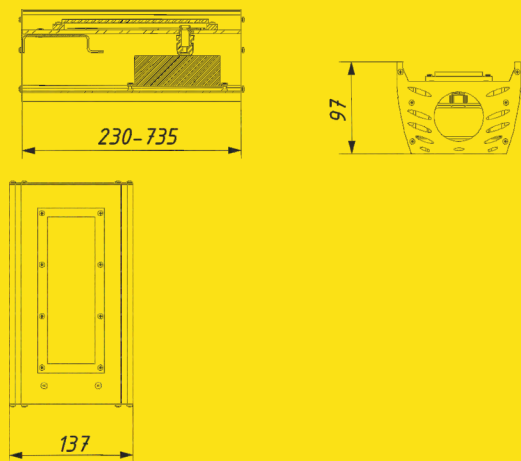
◀ Возможно исполнение в диапазоне 2700-6500К.

◀ Напряжение питания, В  
 - для переменного тока: 85 ÷ 285 и 176 ÷ 264 AC  
 - для низковольтного исполнения: 12/24/36 AC/DC

	Потребляемая мощность, Вт	Световой поток, лм	Габаритные размеры, мм	Масса не более, кг
<b>КСС 120°/12°/30°/60°/90°/135°*55°/145°*70°</b>				
OPTIMA-P-V1-053-14-50	14	2556	230x137x97	2,2
OPTIMA-P-V1-053-28-50	28	4968	230x137x97	2,2
OPTIMA-P-V1-053-50-50	50	9396	230x137x97	2,2
OPTIMA-P-V1-053-55-50	55	9936	410x137x97	3,2
OPTIMA-P-V1-053-84-50	84	14904	570x137x97	4,4
OPTIMA-P-V1-053-104-50	104	18792	410x137x97	3,8
OPTIMA-P-V1-053-110-50	112	19872	735x137x97	5,4
OPTIMA-P-V1-053-160-50	156	28188	570x137x97	4,7
OPTIMA-P-V1-053-214-50	214	37584	735x137x97	5,9



## Габаритный чертёж



## Крепление





**Материал корпуса:**  
анодированный алюминий

**Материал рассеивателя:**  
прозрачный поликарбонат,  
микропризма, опал



## СВЕТОДИОДНЫЕ СВЕТИЛЬНИКИ ОРТИМА-P-V2

### Назначение

Освещение производств, промышленных объектов, заводов, фабрик, складских помещений, внутрицеховое освещение и т.д.

### Особенности

Светильники с увеличенным световым потоком до 170 Лм/Вт. Анодированный корпус, защита диодного отсека **IP67** и защита от 380В. Возможность замены драйвера без нарушения герметичности светильника. Широкий выбор кривых силы света: 12°/30°/60°/90°/Ш135°\*55°/145°\*70°/D120

# Основные параметры



IP67	50/60 Гц	cos φ >0,98	УХЛ1	-50 ÷ +50 °С	CRI >70	Кэфф. пульс. <1%	Класс защиты I	до 7 лет гарантии
------	-------------	----------------	------	-----------------	------------	---------------------	-------------------	----------------------

Возможно исполнение в диапазоне 2700-6500К.

Напряжение питания, В

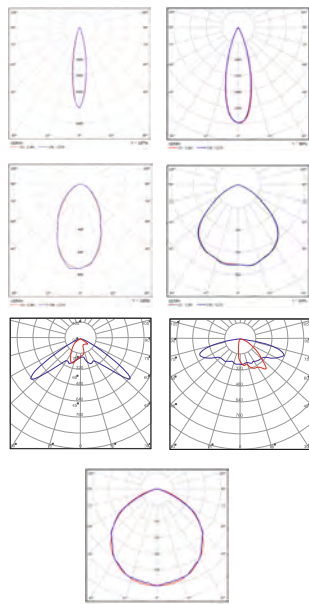
- для переменного тока: 85÷285 и 176÷264 АС

- для низковольтного исполнения: 12/24/36 АС/DC

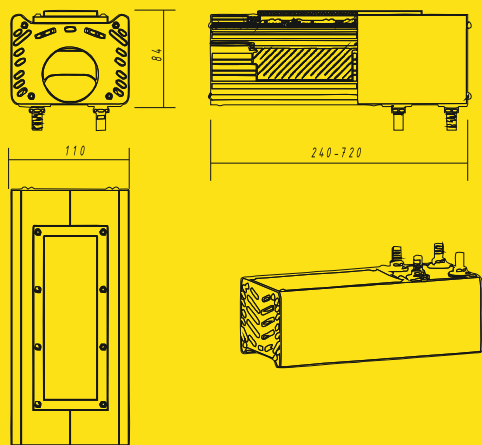
Потребляемая мощность, Вт    Световой поток, лм    Габаритные размеры, мм    Масса не более, кг

## КСС 120°/12°/30°/60°/90°/135°\*55°/145°\*70°

OPTIMA-P-V2-053-14-50	14	2556	240x110x84	2,2
OPTIMA-P-V2-053-28-50	28	4968	240x110x84	2,2
OPTIMA-P-V2-053-50-50	50	9396	240x110x84	2,2
OPTIMA-P-V2-053-55-50	55	9936	410x110x84	3
OPTIMA-P-V2-053-84-50	84	14904	570x110x84	3,9
OPTIMA-P-V2-053-104-50	104	18792	410x110x84	3,4
OPTIMA-P-V2-053-110-50	112	19872	720x110x84	4,8
OPTIMA-P-V2-053-160-50	156	28188	570x110x84	4,2
OPTIMA-P-V2-053-214-50	214	37584	720x110x84	5,3



## Габаритный чертеж



## Крепление



**Материал корпуса:**  
анодированный алюминий

**Материал рассеивателя:**  
прозрачный поликарбонат,  
микропризма, опал



## **СВЕТОДИОДНЫЕ СВЕТИЛЬНИКИ LINE-P И LINE-P С ВТОРИЧНОЙ ОПТИКОЙ**

### Назначение

Освещение производственных и складских площадей.

### Особенности

Широкий выбор кривых силы света (Д120°, 10°, 30°, 60°, 90°, 135\*60°) для создания освещения с требуемым углом.

Вторичная оптика из светотехнического ПММА защищена от загрязнений и повреждений ударопрочным поликарбонатом.

# Основные параметры



IP66	50/60 Гц	cos φ >0,98	УХЛ1	-50 ÷ +50 °С	CRI >70	Кэфф. пульс. <1%	Класс защиты I	до 7 лет гарантии
------	----------	-------------	------	--------------	---------	------------------	----------------	-------------------



Напряжение питания, В

- для переменного тока: 85÷285 и 176÷264 AC
- для низковольтного исполнения: 12/24/36 AC/DC

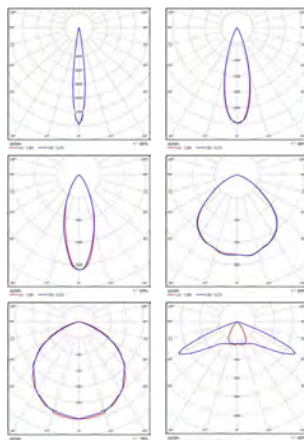


Возможно исполнение в диапазоне 2700-6500К.

КСС 120°	Потребляемая мощность, Вт	Световой поток, лм	Габаритные размеры, мм	Масса не более, кг
LINE-P-013-10-50	10	1456	240x65x65	0,6
LINE-P-013-18-50	20	2912	440x65x65	0,8
LINE-P-013-28-50	30	4368	640x65x65	1,1
LINE-P-013-38-50	38	5824	840x65x65	1,4
LINE-P-013-45-50	48	7280	1040x65x65	1,6
LINE-P-013-55-50	59	8736	1240x65x65	2,1
LINE-P-013-65-50	68	10192	1440x65x65	2,4
LINE-P-013-80-50	80	10640	1610x65x65	2,6
LINE-P-013-130-50	136	18592	2840x65x65	4,4

## КСС 10°/30°/60°/90°/135°\*60°

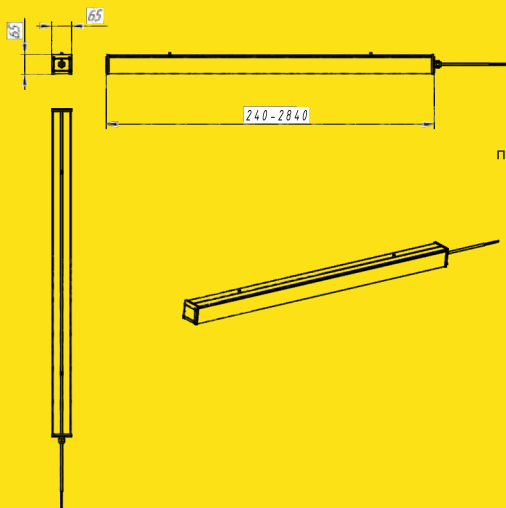
LINE-P-053-20-50	20	2392	220x65x65	0,7
LINE-P-053-38-50	39	4784	400x65x65	0,9
LINE-P-053-55-50	55	7176	580x65x65	1,1
LINE-P-053-70-50	72	9568	760x65x65	1,7
LINE-P-053-90-50	90	11960	940x65x65	1,9



### Опционно:

- исполнение с аварийным блоком питания (ресурс работы до 4-х часов);
- покраска корпуса в любой цвет по RAL;
- защита от 380В

## Габаритный чертеж



## Крепление

скоба  
(стандартная комплектация)



поворотный кронштейн L-P1

рым-гайка

подвесы



X-образное соединение

T-образное соединение





**Материал корпуса:**  
анодированный алюминий

**Материал рассеивателя:**  
прозрачный поликарбонат,  
микропризма, опал

## **СВЕТОДИОДНЫЕ СВЕТИЛЬНИКИ LINE-P-L**

### Назначение

Освещение производственных и складских площадей, автомоек, парковок и т.д.

### Особенности

Для быстрого крепления к потолку или другой поверхности в комплекте со светильником идут 2 болта М6 и 2 скобы. Светильник также может комплектоваться рым-гайкой, поворотным кронштейном или подвесом.

# Основные параметры



IP66

50/60  
Гц

cos φ  
>0,98

УХЛ1

-50 ÷ +50  
°С

CRI  
>70

Кэфф. пульс.  
<1%

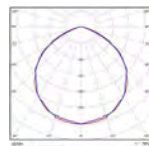
Класс защиты  
I

до 7 лет  
гарантии

⚡ Напряжение питания, В  
- для переменного тока: 85÷285 и 176÷264 AC  
- для низковольтного исполнения: 12/24/36 AC/DC

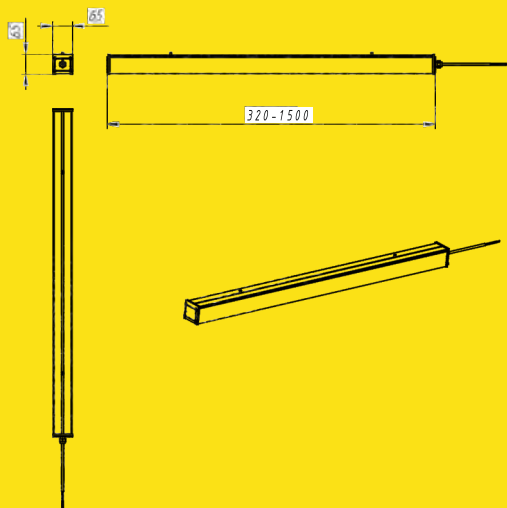
⚡ Возможно исполнение в диапазоне 2700-6500K.

	Потребляемая мощность, Вт	Световой поток, лм	Габаритные размеры, мм	Масса не более, кг
<b>KCC 120°</b>				
LINE-P-013-8-50-L0,32	8	910	320x65x65	0,9
LINE-P-013-15-50-L0,32	15	1820	320x65x65	0,6
LINE-P-013-15-50-L0,62	15	1820	620x65x65	1,0
LINE-P-013-23-50-L0,9	23	2730	900x65x65	1,4
LINE-P-013-30-50-L0,62	30	3640	620x65x65	1,1
LINE-P-013-30-50-L1,2	30	3640	1200x65x65	1,8
LINE-P-013-37-50-L1,5	37	4550	1500x65x65	2,1
LINE-P-013-45-50-L0,9	45	5460	900x65x65	1,5
LINE-P-013-60-50-L1,2	60	7280	1200x65x65	1,9
LINE-P-013-75-50-L1,5	75	9100	1500x65x65	2,4



**Опционно:**  
- исполнение с аварийным блоком питания (ресурс работы до 4-х часов);  
- покраска корпуса в любой цвет по RAL;  
- защита от 380В

## Габаритный чертеж



## Крепление



**Материал корпуса:**  
анодированный алюминий

**Материал рассеивателя:**  
прозрачный поликарбонат,  
микропризма, опал



## СВЕТОДИОДНЫЕ СВЕТИЛЬНИКИ LINE-P-R

### Назначение

Освещение производственных, складских и торговых площадей, автомоек, парковок и т.д.

### Особенности

Большая эффективность достигается за счет увеличенного светового потока, при меньшем электропотреблении.

В комплекте со светильником идут 2 болта М6 и 2 скобы. Светильник также может комплектоваться рым-гайкой, поворотным кронштейном или подвесом.

# Основные параметры



IP66

50/60  
Гц

cos φ  
>0,98

УХЛ1

-50 ÷ +50  
°С

CRI  
>70

Кэфф. пульс.  
<1%

Класс защиты  
I

до 7 лет  
гарантии

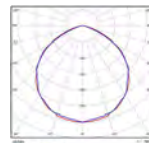
« Напряжение питания, В

- для переменного тока: 85 ÷ 285 и 176 ÷ 264 AC

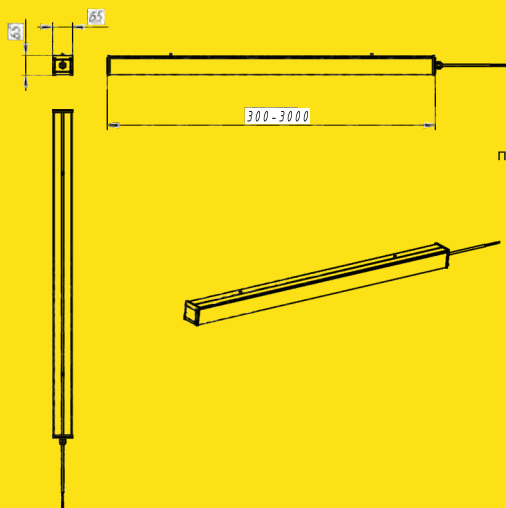
- для низковольтного исполнения: 12/24/36 AC/DC

« Возможно исполнение в диапазоне 2700-6500K.

	Потребляемая мощность, Вт	Световой поток, лм	Габаритные размеры, мм	Масса не более, кг
<b>KCC 120°</b>				
LINE-P-R-013-12-50	11	1920	300x65x65	0,6
LINE-P-R-013-22-50	22	3840	600x65x65	1,0
LINE-P-R-013-33-50	33	5760	900x65x65	1,4
LINE-P-R-013-45-50	45	7680	1200x65x65	1,8
LINE-P-R-013-56-50	56	9600	1500x65x65	2,4
LINE-P-R-013-67-50	67	11520	1800x65x65	2,8
LINE-P-R-013-110-50	111	19200	3000x65x65	4,4



## Габаритный чертеж



## Крепление

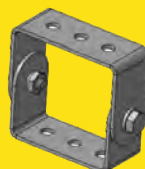
скоба  
(стандартная комплектация)



поворотный кронштейн L-P1

рым-гайка

подвес



X-образное соединение

T-образное соединение







**Материал корпуса:**  
анодированный алюминий

**Материал рассеивателя:**  
прозрачный поликарбонат

## **СВЕТОДИОДНЫЕ СВЕТИЛЬНИКИ ОРТИМА-4Р, ОРТИМА-4Р2L И ОРТИМА-4Р, ОРТИМА-4Р2L С ВТОРИЧНОЙ ОПТИКОЙ**

### Назначение

Освещение производственных и складских площадей, производственных территорий, спортивных и строительных площадок.

### Особенности

Можно выбирать направление светового потока, изменяя угол каждого модуля (до 90 градусов).

Крепление на одну точку подвеса упрощает монтаж. Возможна комплектация поворотным кронштейном.

Широкий выбор кривых силы света (Д120°, 10°, 30°, 60°)

# Основные параметры



IP54	50/60 Гц	cos φ >0,98	УХЛ1	-50 ÷ +50 °С	CRI >70	Кэфф. пульс. <1%	Класс защиты I	до 7 лет гарантии
------	----------	-------------	------	--------------	---------	------------------	----------------	-------------------

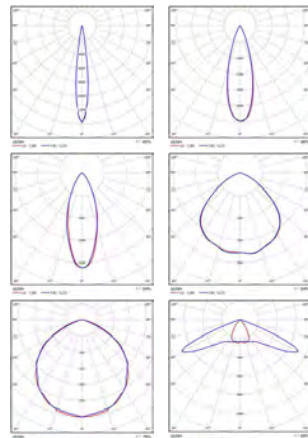
⚡ Напряжение питания, В  
- для переменного тока: 85÷285 и 176÷264 AC

⚡ Возможно исполнение в диапазоне 2700-6500К.

	Потребляемая мощность, Вт	Световой поток, лм	Габаритные размеры, мм	Масса не более, кг
<b>КСС 120°</b>				
ОПТИМА-4P-013-80-50	80	10648	600x600x168	14,5
ОПТИМА-4P-013-120-50	120	15972	600x600x168	14,8
ОПТИМА-4P-013-160-50	160	21296	600x600x168	15,0
ОПТИМА-4P-013-200-50	196	26624	600x600x168	15,5
ОПТИМА-4P-013-240-50	236	31948	600x600x168	15,4
ОПТИМА-4P2L-013-280-50	276	37272	600x600x168	17,1

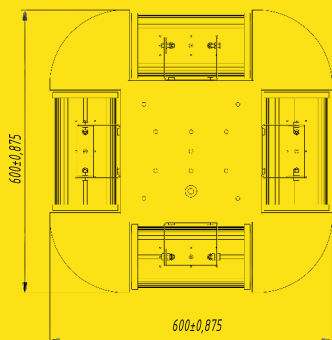
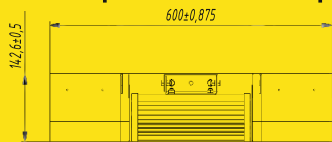
### КСС 10°/30°/60°/90°/135°\*60°

ОПТИМА-4P-053-160-50	156	19136	600x600x168	15
ОПТИМА-4P-053-220-50	220	28704	600x600x168	15,4
ОПТИМА-4P2L-053-260-50	260	31096	600x600x168	17,1



\*Под заказ возможно исполнение с IP66

## Габаритный чертеж



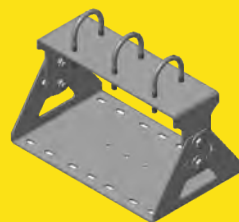
## Крепление

рым-гайка  
(стандартная комплектация)



поворотный кронштейн O-3P

поворотный кронштейн O-3S



**Материал корпуса:**  
ABS-пластик

**Материал рассеивателя:**  
прозрачный опал



## **СВЕТОДИОДНЫЕ СВЕТИЛЬНИКИ UNIVERSAL**

### Назначение

Освещение производственных и складских помещений, автомоек, закрытых парковок, бытовых помещений. Энергоэффективная замена светильников типа ЛСП 2x36.

### Особенности

Предусмотрено исполнение с аварийным блоком питания и низковольтное исполнение.

# Основные параметры



IP65

50/60  
Гц

cos φ  
>0,98

УХЛ2

-50 ÷ +50  
°С

CRI  
>70

Кэфф. пульс.  
<1%

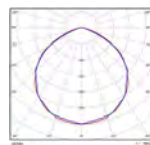
Класс защиты  
I

до 7 лет  
гарантии

« Напряжение питания, В  
- для переменного тока: 85÷285 и 176÷264 АС  
- для низковольтного исполнения: 12/24/36 АС/DC

« Возможно исполнение в диапазоне 2700-6500К.

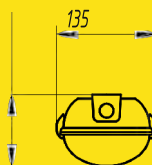
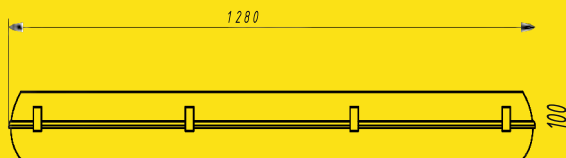
КСС 120°	Потребляемая мощность, Вт	Световой поток, лм	Габаритные размеры, мм	Масса не более, кг
UNIVERSAL-013-30-50	30	3612	1280x135x100	1,9
UNIVERSAL-013-36-50	36	4044	1280x135x100	1,9
UNIVERSAL-013-40-50	40	4568	1280x135x100	1,9
UNIVERSAL-013-50-50	50	6020	1280x135x100	2
UNIVERSAL-013-60-50	60	7224	1280x135x100	2,2



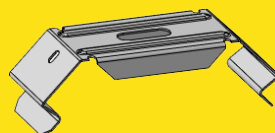
**Опционно:**  
- исполнение с аварийным блоком питания (ресурс работы до 4-х часов);  
- защита от 380В

## Габаритный чертеж

## Крепление



скоба



**Материал корпуса:**  
анодированный алюминий

**Материал рассеивателя:**  
прозрачный поликарбонат,  
опал



## СВЕТОДИОДНЫЕ СВЕТИЛЬНИКИ MODUL-P

### Назначение

Освещение производственных и складских помещений, автомоек, закрытых парковок, бытовых помещений.

### Особенности

Широкий выбор кривых силы света: 12°/30°/60°/90°/Ш135°\*55°/145°\*70°

# Основные параметры



IP66

50/60  
Гц

cos φ  
>0,98

УХЛ1

-50 ÷ +50  
°С

CRI  
>70

Кэфф. пульс.  
<1%

Класс защиты  
I

до 7 лет  
гарантии

Возможно исполнение в диапазоне 2700-6500К.

Напряжение питания, В

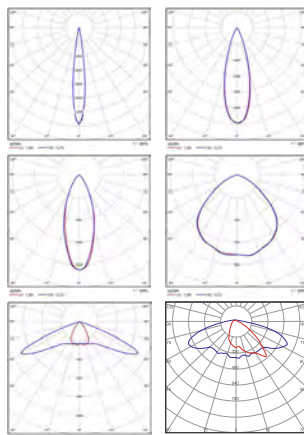
- для переменного тока: 85÷285 и 176÷264 АС

- для низковольтного исполнения: 12/24/36 АС/DC

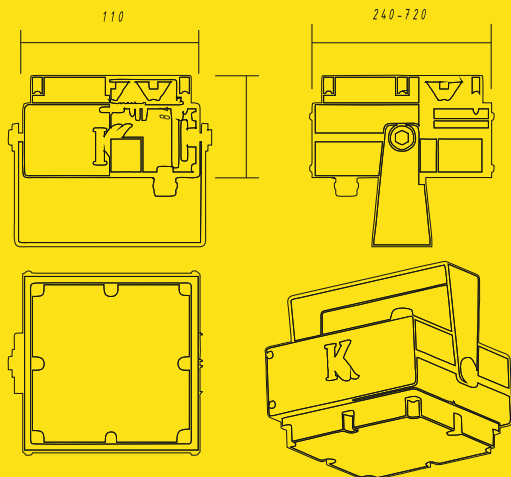
Потребляемая мощность, Вт    Световой поток, лм    Габаритные размеры, мм    Масса не более, кг

**КСС 12°/30°/60°/90°/Ш135°\*55°/145°\*70°**

MODUL-P-053-27-50	27	5112	186x150x82	1,9
MODUL-P-053-56-50	56	9936	186x150x82	1,8
MODUL-P-053-52-50	52	10224	366x150x82	3,0
MODUL-P-053-111-50	111	19872	366x150x82	3,2
MODUL-P-053-80-50	80	15336	546x150x82	4,2
MODUL-P-053-165-50	165	29808	546x150x82	4,5
MODUL-P-053-110-50	110	20448	726x150x82	5,3
MODUL-P-053-160-50	160	25560	906x150x82	6,4



## Габаритный чертеж



## Крепление



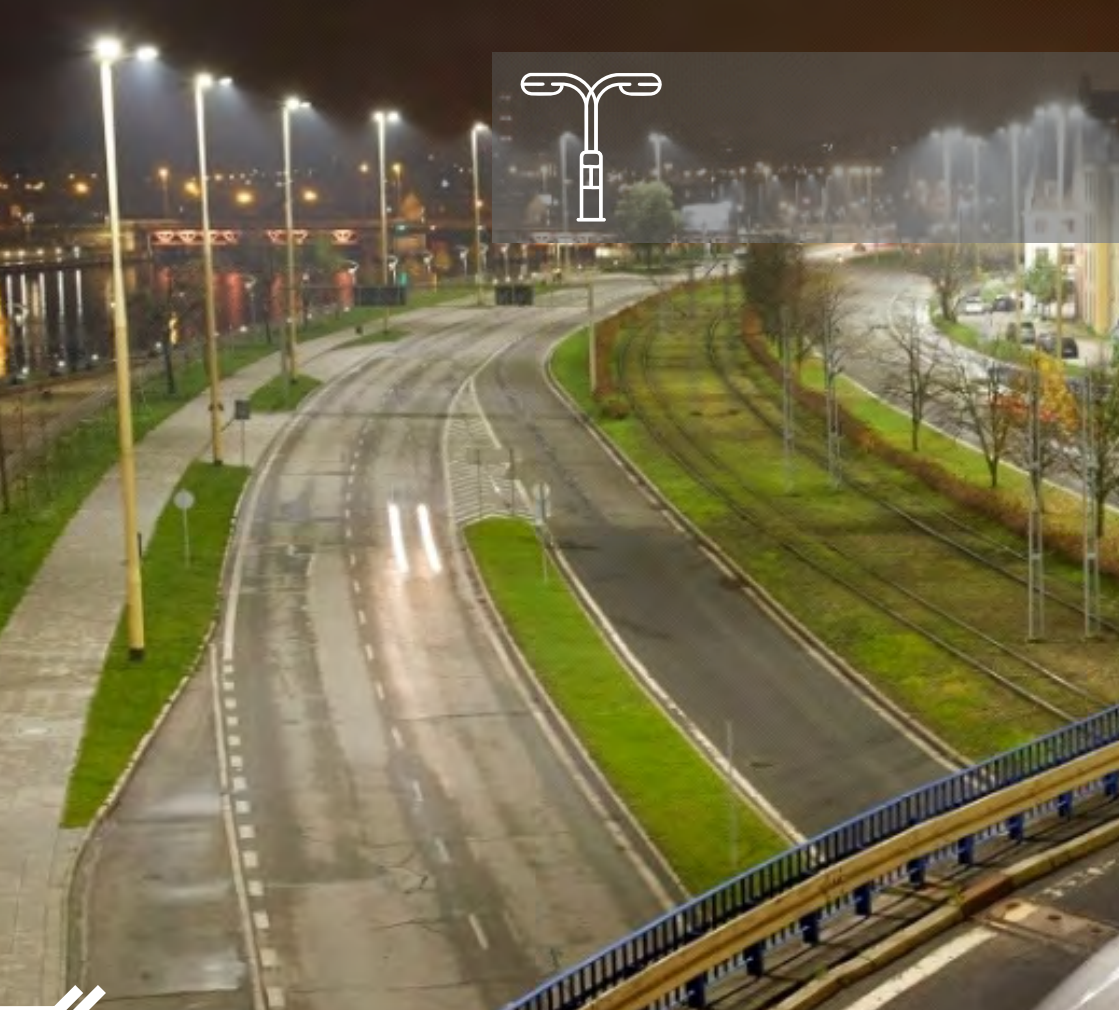
кронштейн М-А1  
стандартная комплектация

рым-гайка



кронштейн М-Р3





## УЛИЧНОЕ ОСВЕЩЕНИЕ

Компания «Комлед» предлагает широкий ассортимент уличных светодиодных светильников и прожекторов. Продукция KOMLED может применяться для освещения магистралей и улиц, устанавливаться на опоры, мачты, фасады зданий и заборы, монтироваться на специальных кронштейнах на стойки и столбы.

# Светодиодные светильники KOMLED для уличного освещения

## Серия LINE-S

Светодиодные светильники LINE-S являются бюджетным решением с высокой эффективностью для наружного освещения.

## Серия, OPTIMA-S-R

Благодаря высококачественным комплектующим, светильники OPTIMA-S-R являются долговечным решением для эксплуатации при широком диапазоне рабочих температур. Собираются на новых платах, что позволяет увеличить светоотдачу.

## Серия POWER-S

Гладкий корпус и обтекаемая форма светильника способствуют более гармоничному визуальному восприятию.

## Серия OPTIMA-S-EXPERT

Светильник с увеличенным световым потоком, при небольшом энергопотреблении до **190 Лм/Вт**

## Серия OPTIMA-S-V1, OPTIMA-S-V2

Энергоэффективность до 160 Лм/Вт. Важной особенностью светильников является степень защиты **IP67**

## Серия MODUL-S

Широкий выбор кривых силы света



## Преимущества установки светодиодных светильников KOMLED для уличного освещения

- « Экономия электроэнергии до 92%\*.
- « Окупаемость - от 6 месяцев.
- « Снижение затрат на обслуживание системы освещения.
- « Улучшение видимости при любых погодных условиях.
- « Бесперебойность работы при скачках напряжения (защита от 380В).
- « Увеличение безопасности дорожного движения.

\*По сравнению с традиционными источниками света



**Материал корпуса:**  
анодированный алюминий

**Материал рассеивателя:**  
прозрачный поликарбонат



## **СВЕТОДИОДНЫЕ СВЕТИЛЬНИКИ LINE-S И LINE-S С ВТОРИЧНОЙ ОПТИКОЙ**

### Назначение

Освещение дорог, кварталов, открытых площадок, парковок, гаражных и садовых обществ.

### Особенности

Широкий выбор кривых силы света ( $D120^\circ$ ,  $10^\circ$ ,  $30^\circ$ ,  $60^\circ$ ,  $90^\circ$ ,  $135^\circ \times 60^\circ$ ).

Светильник в базовой комплектации оснащен универсальным консольным креплением и клапаном выравнивания давления, защитой от 380В. Универсальное крепление позволяет проводить монтаж светильника силами одного специалиста.

# Основные параметры



IP66

50/60  
Гц

cos φ  
>0,98

УХЛ1

-50 ÷ +50  
°С

CRI  
>70

Кэфф. пульс.  
<1%

Класс защиты  
I

до 7 лет  
гарантии



Напряжение питания, В

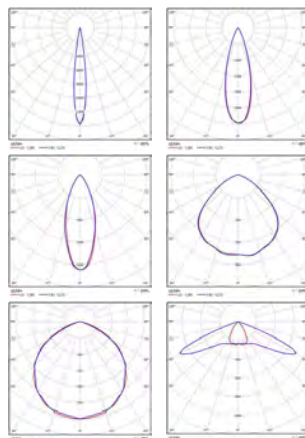
- для переменного тока: 85÷285 и 176÷264 AC

- для низковольтного исполнения: 12/24/36 AC/DC

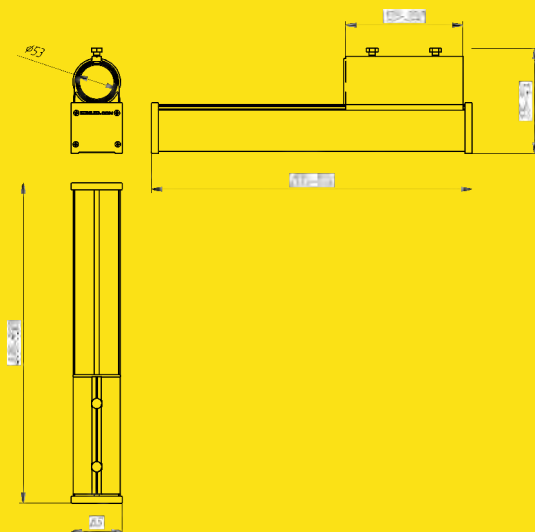


Возможно исполнение в диапазоне 2700-6500К.

	Потребляемая мощность, Вт	Световой поток, лм	Габаритные размеры, мм	Масса не более, кг
<b>КСС 120°</b>				
LINE-S-013-10-50	10	1331	240x65x125	0,7
LINE-S-013-18-50	20	2622	240x65x125	0,7
LINE-S-013-28-50	30	3933	640x65x125	1,4
LINE-S-013-38-50	38	5324	440x65x125	1,0
LINE-S-013-60-50	59	7987	640x65x125	1,6
LINE-S-013-80-50	78	10649	840x65x125	2,0
<b>КСС 10°/30°/60°/90°/135°*60°</b>				
LINE-S-053-20-50	20	2392	220x65x125	0,8
LINE-S-053-38-50	38	4784	400x65x125	1
LINE-S-053-55-50	55	7176	580x65x125	1,3
LINE-S-053-70-50	72	9568	760x65x125	1,7

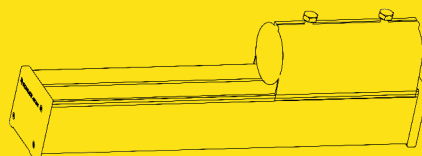


## Габаритный чертёж



## Крепление

консольное крепление  
(стандартная комплектация)



кронштейн КРЗ





**Материал корпуса:**  
анодированный алюминий

**Материал рассеивателя:**  
прозрачный поликарбонат,  
микропризма, опал

## **СВЕТОДИОДНЫЕ СВЕТИЛЬНИКИ ОРТИМА-S-R И ОРТИМА-S-R С ВТОРИЧНОЙ ОПТИКОЙ**

### Назначение

Предназначены для освещения федеральных трасс, дорог местного назначения, складских комплексов, парковок, придомовых и промышленных территорий, спортивных объектов, парков, скверов, автомоек

### Особенности

Возможна организация и совмещение с различными системами управления (по силовому кабелю, по радиоканалу, по GSM).

Различные варианты оптики способны решить задачу любой сложности (15°, 30°, 60°, 150\*75°)

# Основные параметры



IP66

50/60  
Гц

cos φ  
>0,98

УХЛ1

-50 ÷ +50  
°С

CRI  
>70

Кэфф. пульс.  
<1%

Класс защиты  
I

до 7 лет  
гарантии

← Возможно исполнение в диапазоне 2700-6500К.

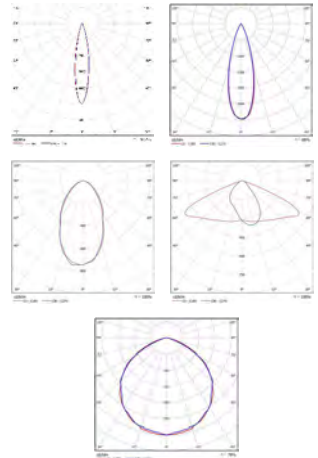
← Напряжение питания, В  
- для переменного тока: 85÷285 и 176÷264 AC  
- для низковольтного исполнения: 12/24/36 AC/DC

## КСС 120°

	Потребляемая мощность, Вт	Световой поток, лм	Габаритные размеры, мм	Масса не более, кг
OPTIMA-S-R-013-18-50	18	3072	250x137x168	2,1
OPTIMA-S-R-013-26-50	26	4608	250x137x168	2,1
OPTIMA-S-R-013-36-50	36	6144	250x137x168	2,1
OPTIMA-S-R-013-52-50	53	9216	250x137x168	2,2
OPTIMA-S-R-013-70-50	71	12288	300x137x168	2,8
OPTIMA-S-R-013-90-50	90	15360	360x137x168	3,1
OPTIMA-S-R-013-108-50	108	18432	410x137x168	3,6
OPTIMA-S-R-013-125-50	125	21504	510x137x168	4,2
OPTIMA-S-R-013-143-50	143	24576	560x137x168	4,5
OPTIMA-S-R-013-160-50	160	27648	610x137x168	4,8
OPTIMA-S-R-013-180-50	179	30720	660x137x168	5,3
OPTIMA-S-R-013-200-50	196	33792	760x137x168	5,8
OPTIMA-S-R-013-214-50	214	36864	710x137x168	5,9
OPTIMA-3S-R-013-270-50	270	46080	360x413x168	12,1
OPTIMA-3S-R-013-324-50	324	55296	410x413x168	13,4

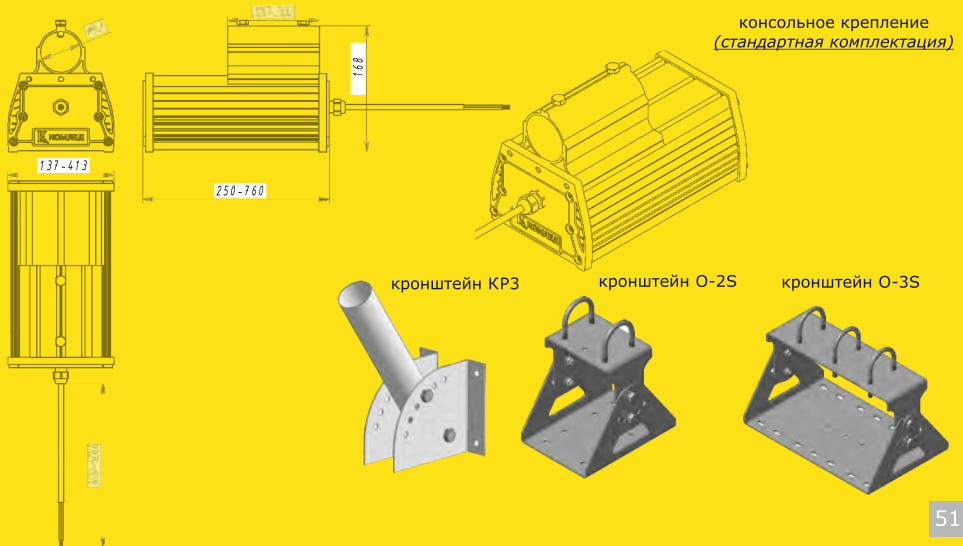
## КСС 15°/30°/60°/150°\*75°

OPTIMA-S-R-053-18-50	18	3072	250x137x168	2,1
OPTIMA-S-R-053-26-50	26	4608	250x137x168	2,1
OPTIMA-S-R-053-36-50	36	6144	250x137x168	2,1
OPTIMA-S-R-053-52-50	53	9216	250x137x168	2,4
OPTIMA-S-R-053-70-50	71	12288	300x137x168	2,9
OPTIMA-S-R-053-90-50	90	15360	360x137x168	3,2
OPTIMA-S-R-053-108-50	108	18432	410x137x168	3,8
OPTIMA-S-R-053-125-50	125	21504	510x137x168	4,4
OPTIMA-S-R-053-143-50	143	24576	560x137x168	4,7
OPTIMA-S-R-053-160-50	160	27648	610x137x168	5,2
OPTIMA-S-R-053-180-50	178	30720	660x137x168	5,5
OPTIMA-S-R-053-200-50	196	33792	760x137x168	6,4
OPTIMA-S-R-053-214-50	214	36864	710x137x168	6,2
OPTIMA-3S-R-053-270-50	270	46080	360x413x168	12,4
OPTIMA-3S-R-053-324-50	324	55296	410x413x168	13,9



## Габаритный чертеж

## Крепление





**Материал корпуса:**  
анодированный алюминий

**Материал рассеивателя:**  
прозрачный поликарбонат,  
микропризма, опал

## **СВЕТОДИОДНЫЕ СВЕТИЛЬНИКИ POWER-S И POWER-S С ВТОРИЧНОЙ ОПТИКОЙ**

### Назначение

Предназначены для освещения федеральных трасс и дорог регионального значения, промышленных территорий, спортивных объектов.

### Особенности

Драйвер вынесен в отдельный от светодиодов вентилируемый отсек, что обеспечивает более комфортную температуру как для драйвера, так и для светодиодов, т.к. исключается взаимный нагрев. Возможна организация и совмещение с различными системами управления (по силовому кабелю, по радиоканалу, по GSM). Различные варианты оптики (15°, 30°, 60°, 150\*75°). Встроенное консольное крепление.

# Основные параметры



IP66

50/60  
Гц

cos φ  
>0,98

УХЛ1

-50 ÷ +50  
°С

CRI  
>70

Кэфф. пульс.  
<1%

Класс защиты  
I

до 7 лет  
гарантии

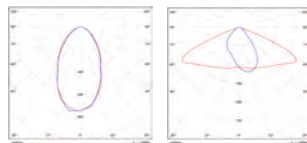
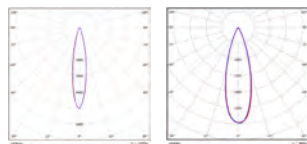
← Возможно исполнение в диапазоне 2700-6500К. →

Напряжение питания, В

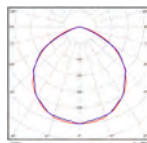
- для переменного тока: 85÷285 и 176÷264 AC

- для низковольтного исполнения: 12/24/36 AC/DC

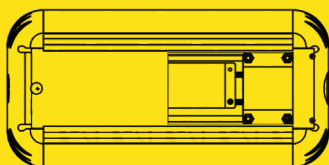
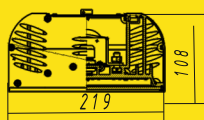
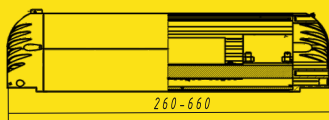
КСС 120°	Потребляемая мощность, Вт	Световой поток, лм	Габаритные размеры, мм	Масса не более, кг
POWER-S-013-50-50	50	6903	260x219x108	3,8
POWER-S-013-52-50	52	9216	260x219x108	4,0
POWER-S-013-70-50	70	12288	380x219x108	5,8
POWER-S-013-80-50	80	13824	380x219x108	5,8
POWER-S-013-90-50	90	15360	380x219x108	5,9
POWER-S-013-100-50	100	13807	410x219x108	6,3
POWER-S-013-105-50	105	18432	410x219x108	6,5
POWER-S-013-130-50	130	23040	410x219x108	6,5
POWER-S-013-150-50	150	20710	460x219x108	7,2
POWER-S-013-160-50	160	27648	460x219x108	7,6
POWER-S-013-185-50	185	32256	580x219x108	9,2
POWER-S-013-200-50	200	27614	580x219x108	9,2
POWER-S-013-214-50	214	36864	580x219x108	9,6
POWER-S-013-240-50	240	41472	660x219x108	10,7
POWER-S-013-250-50	250	34518	660x219x108	10,7
POWER-S-013-265-50	265	46080	660x219x108	10,7



КСС 15°/30°/60°/150°*75°	Потребляемая мощность, Вт	Световой поток, лм	Габаритные размеры, мм	Масса не более, кг
POWER-S-053-52-50	50	9216	260x219x108	4,4
POWER-S-053-70-50	70	12288	380x219x108	6,3
POWER-S-053-80-50	80	13824	380x219x108	6,3
POWER-S-053-90-50	90	15360	380x219x108	6,3
POWER-S-053-105-50	105	18432	410x219x108	6,9
POWER-S-053-130-50	130	23040	410x219x108	7,0
POWER-S-053-160-50	160	27648	460x219x108	7,8
POWER-S-053-185-50	185	32256	580x219x108	9,5
POWER-S-053-200-50	200	27614	580x219x108	9,0
POWER-S-053-214-50	214	36864	580x219x108	9,9
POWER-S-053-240-50	240	41472	660x219x108	11
POWER-S-053-265-50	265	46080	660x219x108	11,1



## Габаритный чертёж



## Крепление

консольное встроенное  
(стандартная комплектация)

кронштейн P-S1



кронштейн P-S2



**190 Лм/Вт**

**Материал корпуса:**  
анодированный алюминий

**Материал рассеивателя:**  
прозрачный поликарбонат,  
микропризма, опал



## **СВЕТОДИОДНЫЕ СВЕТИЛЬНИКИ ОПТИМА-S-EXPERT**

### Назначение

Предназначены для освещения складских комплексов, парковок, придомовых и промышленных территорий, спортивных объектов, парков, скверов, автомоек, дорог местного назначения.

### Особенности

Светильник с увеличенным световым потоком, при небольшом энергопотреблении. **Энергоэффективность до 190 Лм/Вт.** Возможна организация и совмещение с различными системами управления (по силовому кабелю, по радиоканалу, по GSM). Легкость монтажа обеспечит комфортную работу для монтажных бригад.

# Основные параметры



IP66

50/60  
Гц

cos φ  
>0,98

УХЛ1

-50 ÷ +50  
°С

CRI  
>70

Кэфф.  
пульс.  
<1%

Класс  
защиты  
I

до 7 лет  
гарантии

◀ Возможно исполнение в диапазоне 2700-6500К.

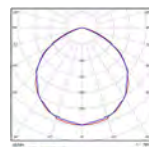
▶ Напряжение питания, В

- для переменного тока: 85÷285 и 176÷264 AC

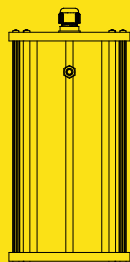
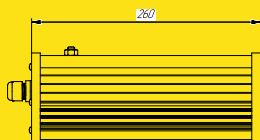
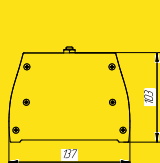
- для низковольтного исполнения: 12/24/36 AC/DC

## КСС 120°

	Потребляемая мощность, Вт	Световой поток, лм	Габаритные размеры, мм	Масса не более, кг
ОПТИМА-S-013-50-50Expert	50	10440	230x137x168	2,2
ОПТИМА-S-013-100-50Expert	100	20880	430x137x168	3,7
ОПТИМА-S-013-150-50Expert	150	31320	630x137x168	5,1
ОПТИМА-S-013-200-50Expert	200	41760	830x137x168	6,5

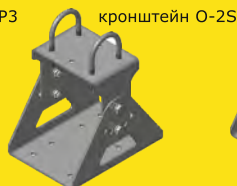
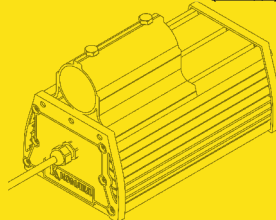


## Габаритный чертеж



## Крепление

консольное крепление  
(стандартная комплектация)

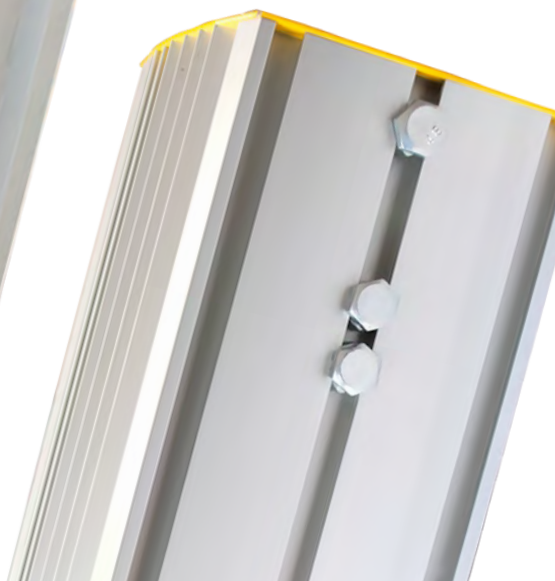






**Материал корпуса:**  
анодированный алюминий

**Материал рассеивателя:**  
прозрачный поликарбонат,  
микропризма, опал



## СВЕТОДИОДНЫЕ СВЕТИЛЬНИКИ ОПТИМА-S-V1

### Назначение

Предназначены для освещения федеральных трасс, дорог местного назначения, складских комплексов, парковок, придомовых и промышленных территорий, спортивных объектов, парков, скверов, автомоек

### Особенности

Встроенное консольное крепление. Высокая степень защиты от внешних факторов IP 67. Предусмотрены различные варианты оптики и окраска корпуса в любой цвет по RAL. Широкий выбор кривых силы света:  
12°/30°/60°/90°/Ш135°\*55°/145°\*70°/D120

# Основные параметры



IP67	50/60 Гц	cos φ >0,98	УХЛ1	-50 ÷ +50 °С	CRI >70	Козэф. пульс. <1%	Класс защиты I	до 7 лет гарантии
------	----------	-------------	------	--------------	---------	-------------------	----------------	-------------------

«Возможно исполнение в диапазоне 2700-6500К.»

Напряжение питания, В

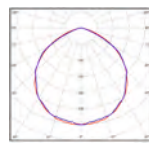
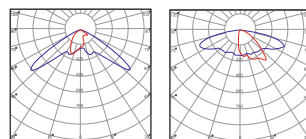
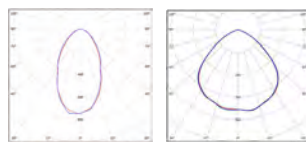
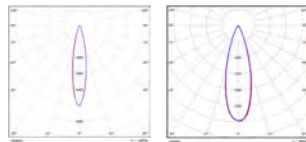
- для переменного тока: 85÷285 и 176÷264 AC

- для низковольтного исполнения: 12/24/36 AC/DC

Потребляемая мощность, Вт    Световой поток, лм    Габаритные размеры, мм    Масса не более, кг

## КСС 120°/12°/30°/60°/90°/135°\*55°/145°\*70°

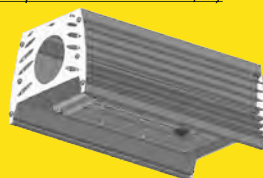
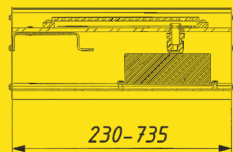
OPTIMA-S-V1-053-14-50	14	2556	230x137x97	1,8
OPTIMA-S-V1-053-28-50	28	4968	230x137x97	1,8
OPTIMA-S-V1-053-50-50	50	9396	230x137x97	1,8
OPTIMA-S-V1-053-55-50	55	9936	410x137x97	2,7
OPTIMA-S-V1-053-84-50	84	14904	570x137x97	3,7
OPTIMA-S-V1-053-104-50	104	18792	410x137x97	3,1
OPTIMA-S-V1-053-110-50	112	19872	735x137x97	4,7
OPTIMA-S-V1-053-160-50	156	28188	570x137x97	4
OPTIMA-S-V1-053-214-50	214	37584	735x137x97	5,2



## Габаритный чертёж

## Крепление

консольное встроенное  
(стандартная комплектация)



кронштейн КР3

кронштейн О-2S

кронштейн О-3S





**Материал корпуса:**  
анодированный алюминий

**Материал рассеивателя:**  
прозрачный поликарбонат,  
микропризма, опал

## СВЕТОДИОДНЫЕ СВЕТИЛЬНИКИ ОРТИМА-S-V2

### Назначение

Предназначены для освещения федеральных трасс, дорог местного назначения, складских комплексов, парковок, придомовых и промышленных территорий, спортивных объектов, парков, скверов, автомоек.

### Особенности

Светильники с увеличенным световым потоком до 170 Лм/Вт. Анодированный корпус, защита диодного отсека **IP67** и защита от 380В. Возможность замены драйвера без нарушения герметичности светильника. Широкий выбор кривых силы света: 12°/30°/60°/90°/Ш135°\*55°/145°\*70°/D120. Встроенное консольное крепление.

# Основные параметры



IP66	50/60 Гц	cos φ >0,98	УХЛ1	-50 ÷ +50 °С	CRI >70	Кэфф. пульс. <1%	Класс защиты I	до 7 лет гарантии
------	----------	-------------	------	--------------	---------	------------------	----------------	-------------------

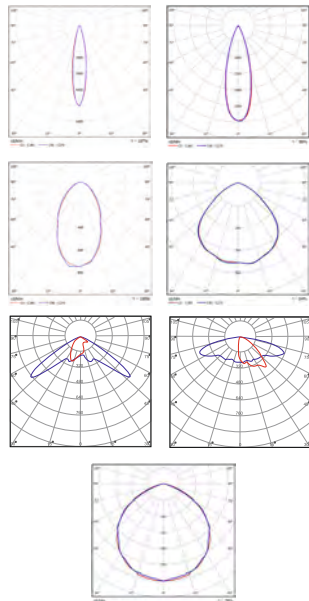
Возможно исполнение в диапазоне 2700-6500К.

Напряжение питания, В  
 - для переменного тока: 85÷285 и 176÷264 AC  
 - для низковольтного исполнения: 12/24/36 AC/DC

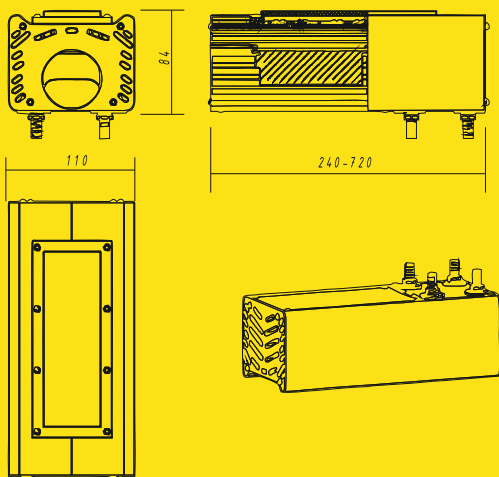
Потребляемая мощность, Вт    Световой поток, лм    Габаритные размеры, мм    Масса не более, кг

## КСС 120°/12°/30°/60°/90°/135°\*55°/145°\*70°

OPTIMA-S-V2-053-14-50	14	2556	240x110x84	2,1
OPTIMA-S-V2-053-28-50	28	4968	240x110x84	2,1
OPTIMA-S-V2-053-50-50	50	9396	240x110x84	2,1
OPTIMA-S-V2-053-55-50	55	9936	410x110x84	2,8
OPTIMA-S-V2-053-84-50	84	14904	570x110x84	3,7
OPTIMA-S-V2-053-104-50	104	18792	410x110x84	3,2
OPTIMA-S-V2-053-110-50	112	19872	720x110x84	4,6
OPTIMA-S-V2-053-160-50	156	28188	570x110x84	4
OPTIMA-S-V2-053-214-50	214	37584	720x110x84	5,1



## Габаритный чертеж



## Крепление

Кронштейн OV2-S1-80(120)-0    Кронштейн OV2-S1-80-1  
 (стандартная комплектация)



**Материал корпуса:**  
анодированный алюминий

**Материал рассеивателя:**  
прозрачный поликарбонат,  
опал



## СВЕТОДИОДНЫЕ СВЕТИЛЬНИКИ MODUL-S

### Назначение

Предназначены для освещения федеральных трасс, дорог местного назначения, складских комплексов, парковок, придомовых и промышленных территорий, спортивных объектов, парков, скверов, автомоек.

### Особенности

Широкий выбор кривых силы света: 12°/30°/60°/90°/Ш135°\*55°/145°\*70°  
Окраска корпуса в любой цвет.

# Основные параметры

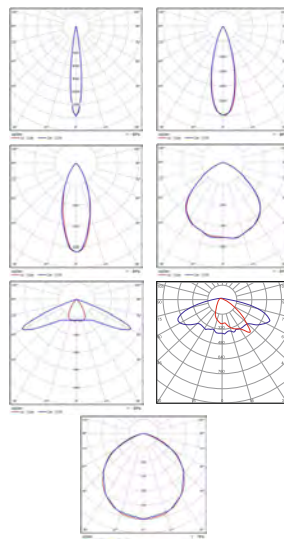


IP67	50/60 Гц	cos φ >0,98	УХЛ1	-50 ÷ +50 °С	CRI >70	Кэфф. пульс. <1%	Класс защиты I	до 7 лет гарантии
------	----------	-------------	------	--------------	---------	------------------	----------------	-------------------

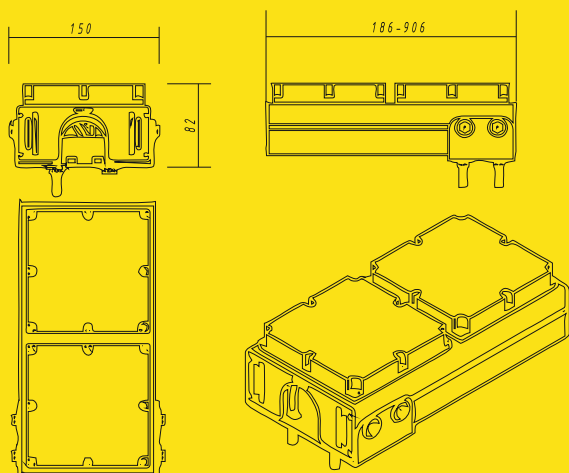
«Возможно исполнение в диапазоне 2700-6500К.»

Напряжение питания, В  
 - для переменного тока: 85÷285 и 176÷264 AC  
 - для низковольтного исполнения: 12/24/36 AC/DC

КСС $\text{d}120^\circ/12^\circ/30^\circ/60^\circ/90^\circ/\text{ш}135^\circ * 55^\circ/145^\circ * 70^\circ$	Потребляемая мощность, Вт	Световой поток, лм	Габаритные размеры, мм	Масса не более, кг
MODUL-S-053-27-50	27	5112	186x150x82	2,2
MODUL-S-053-56-50	56	9936	186x150x82	2,2
MODUL-S-053-52-50	52	10224	366x150x82	3,3
MODUL-S-053-111-50	111	19872	366x150x82	3,5
MODUL-S-053-80-50	80	15336	546x150x82	4,3
MODUL-S-053-165-50	165	29808	546x150x82	4,6
MODUL-S-053-110-50	110	20448	726x150x82	5,4
MODUL-S-053-160-50	160	25560	906x150x82	6,5

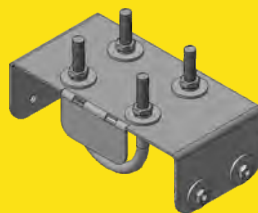


## Габаритный чертёж



## Крепление

кронштейн M-S1  
 стандартная комплектация





## ПАРКОВОЕ ОСВЕЩЕНИЕ

Рады представить вам нашу новую категорию- парковое освещение. Создавайте ощущения уюта и безопасности в парках, садах, скверах, оранжереях с нашими новыми светильниками, разработанными специально для вечерних и ночных прогулок.

# Светодиодные светильники KOMLED для паркового освещения

## Серия SCULPTURE-AVENUE

Светодиодные светильники SCULPTURE-AVENUE являются классическим решением с высокой эффективностью для установки в парках в комплекте с опорой.

## Серия SCULPTURE-CUBE

Светодиодные светильники SCULPTURE-CUBE являются незаменимыми представителями паркового, садового освещения от КОМЛЕД, сочетающими в себе стиль и высокую надежность.



## Преимущества установки светодиодных светильников KOMLED для паркового освещения

- << Экономия электроэнергии до 70%\*.
- << Окупаемость - от 6 месяцев.
- << Снижение затрат на обслуживание системы освещения.
- << Улучшение видимости при любых погодных условиях.
- << Формирование уникального стиля парков
- << Повышение безопасности

\*По сравнению с традиционными источниками света





**Материал корпуса:**

анодированный алюминий

**Материал опоры:**

сталь с полимерным покрытием

**Материал рассеивателя:**

поликарбонат/ PMMA

## **СВЕТОДИОДНЫЕ СВЕТИЛЬНИКИ SCULPTURE-AVENUE**

### Назначение

Предназначены для освещения парков, скверов, промышленных, придомовых территорий с высотой опор до 9 метров и мощностью источника света от 10 до 180 Вт. Габариты и мощность под индивидуальный заказ.

### Особенности

Неизменная классика в современном представлении.

Широкий выбор кривых силы света: Д120°/12°/30°/60°/90°/Ш135°\*55°/145°\*70°

Окраска опоры в любой цвет по RAL.

**Материал корпуса:**

сталь с полимерным покрытием

**Материал опоры:**

сталь с полимерным покрытием

**Материал рассеивателя:**

поликарбонат/ PMMA



## СВЕТОДИОДНЫЕ СВЕТИЛЬНИКИ SCULPTURE-CUBE

### Назначение

Малая архитектурная форма предназначена для освещения парков, дорожек, скверов, частных придомовых территорий с высотой опор до 6 метров и мощностью источника света от 10 до 50 Вт.

Габариты и мощность под индивидуальный заказ.

### Особенности

Индивидуальные резные формы обеспечивают неповторимый стиль и способны дополнить экстерьер и интерьер ваших пространств.

Широкий выбор дизайна резных узоров. Персональная символика под заказ.

Окраска опоры в любой цвет по RAL.



## АРХИТЕКТУРНОЕ ОСВЕЩЕНИЕ

Архитектурное светодиодное освещение позволяет подчеркнуть фасад, скульптурную или парковую композицию в темное время суток.

Освещение здания по индивидуальному проекту может быть хорошим рекламным инструментом. Продуманная подсветка объекта привлечет внимание и запомнится неповторимым решением. Кроме того, решения на базе светодиодов позволят сэкономить электроэнергию и сократить затраты на обслуживание.

# Светодиодные светильники KOMLED для архитектурного освещения

## Серия OPTIMA-A-V2

Светодиодные светильники OPTIMA-A разработаны для уличной подсветки фасадов зданий, архитектурных форм и ландшафтного оформления.

## Серия LINE-A

При помощи светодиодных светильников LINE-A можно создавать общее или локальное освещение.

## Серия TUBE-A, TUBE-A-RGB

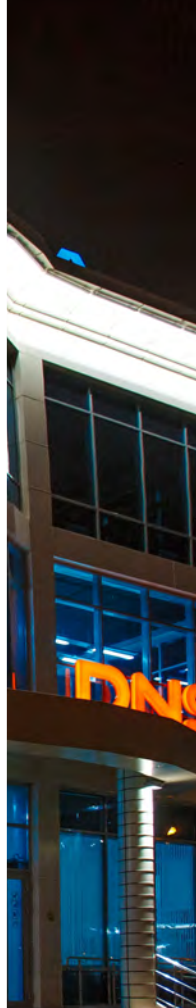
Серия светильников TUBE-A разработана для архитектурной подсветки контуров зданий.

## Серия MODUL-A, MODUL-A-RGB

Серия светильников MODUL-A разработана для подсветки фасадов зданий, архитектурных форм, арт-объектов и придания зданиям совершенно нового видения.

## Серия FACADE-ARCH, FACADE-LINE

Серия светильников FACADE разработана для уникальной контурной подсветки дверных проёмов, окон, арок и других архитектурных форм.



## Преимущества установки светодиодных светильников KOMLED для архитектурного освещения

- « Экономия электроэнергии до 92%\*.
- « Безопасное излучение.
- « Снижение затрат на обслуживание системы освещения.
- « Создание неповторимого стиля здания в темное время суток.
- « Бесперебойность работы при скачках напряжения (защита от 380В).
- « Предусмотрено исполнение с аварийным блоком питания (ресурс до 4 часов).

\*По сравнению с традиционными источниками света



**Материал корпуса:**  
анодированный алюминий

**Материал рассеивателя:**  
прозрачный поликарбонат,  
опал

## СВЕТОДИОДНЫЕ СВЕТИЛЬНИКИ ОПТИМА-А-V2

### Назначение

Светильники предназначены для создания архитектурной подсветки контуров зданий, архитектурных форм, памятников, растительных композиций.

### Особенности

Светильники с увеличенным световым потоком до 170 Лм/Вт. Анодированный корпус, защита диодного отсека **IP67** и защита от 380В. Возможность замены драйвера без нарушения герметичности светильника. Широкий выбор кривых силы света: 12°/30°/60°/90°/Ш135°\*55°/145°\*70°/D120

# Основные параметры



IP67

50/60  
Гц

cos φ  
>0,98

УХЛ1

-50 ÷ +50  
°С

CRI  
>70

Кэфф.  
пульс.  
<1%

Класс  
защиты  
I

до 7 лет  
гарантии

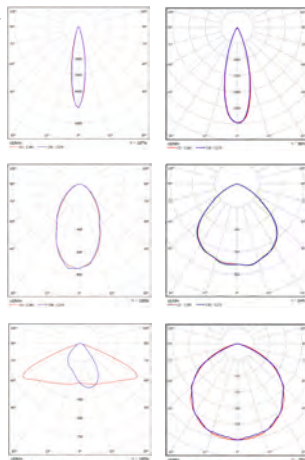
◀ Возможно исполнение в диапазоне 2700-6500К.

▶ Напряжение питания, В  
- для переменного тока: 85 ÷ 285 и 176 ÷ 264 AC  
- для низковольтного исполнения: 12/24/36 AC/DC

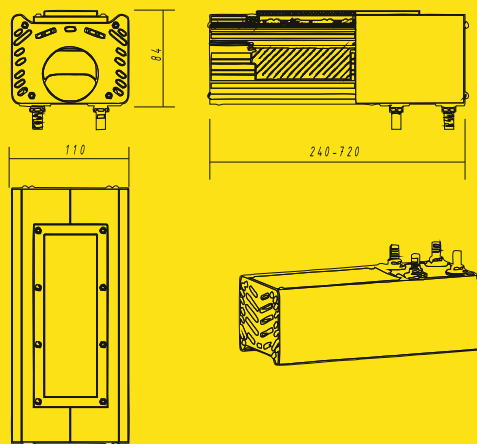
Потребляемая мощность, Вт    Световой поток, лм    Габаритные размеры, мм    Масса не более, кг

## КСС 120°/15°/30°/60°/150°\*75°

OPTIMA-A-V2-053-14-50	14	2556	240x110x84	2,3
OPTIMA-A-V2-053-28-50	28	4968	240x110x84	2,3
OPTIMA-A-V2-053-50-50	50	9396	240x110x84	2,3,
OPTIMA-A-V2-053-55-50	55	9936	410x110x84	3,0
OPTIMA-A-V2-053-84-50	84	14904	570x110x84	3,9
OPTIMA-A-V2-053-104-50	104	18792	410x110x84	3,4
OPTIMA-A-V2-053-110-50	112	19872	720x110x84	4,8
OPTIMA-A-V2-053-160-50	156	28188	570x110x84	3,2
OPTIMA-A-V2-053-214-50	214	37584	720x110x84	5,3



## Габаритный чертеж



## Крепление



**Материал корпуса:**  
анодированный алюминий

**Материал рассеивателя:**  
прозрачный поликарбонат/ PMMA



## СВЕТОДИОДНЫЕ СВЕТИЛЬНИКИ MODUL-A

### Назначение

Светильники предназначены для создания архитектурной подсветки контуров зданий, архитектурных форм, памятников, растительных композиций.

### Особенности

Могут быть выполнены с использованием светодиодов разных цветов: оранжевого, синего, зеленого, красного. Широкий выбор кривых силы света:  
Д120°/3°/10°/20°/24°/36°/60°

# Основные параметры



IP66

50/60  
Гц

cos φ  
>0,98

УХЛ1

-50 ÷ +50  
°С

CRI  
>70

Кэфф. пульс.  
<1%

Класс защиты  
I

до 7 лет  
гарантии

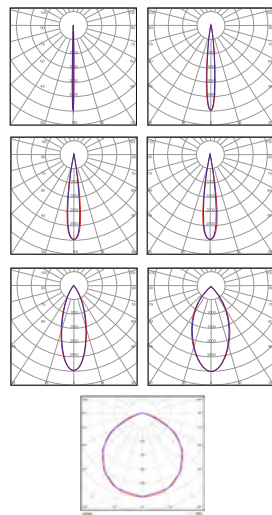
← Возможно исполнение в диапазоне 2700-6500К.

← Напряжение питания, В  
- для переменного тока: 85÷285 и 176÷264 AC  
- для низковольтного исполнения: 12/24/36 AC/DC

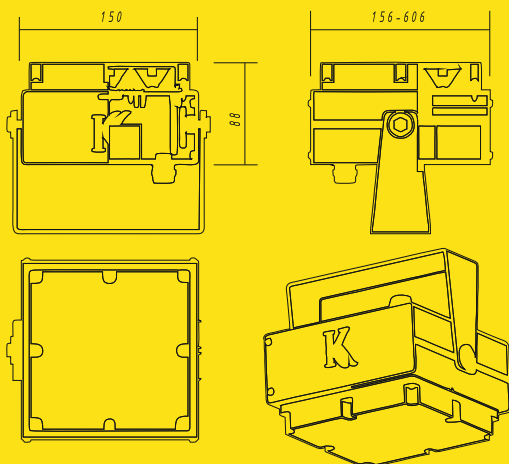
Потребляемая мощность, Вт    Световой поток, лм    Габаритные размеры, мм    Масса не более, кг

## КСС 3°/10°/20°/24°/36°/60°/120°

MODUL-A-053-20-50	20	3726	156x150x88	1,6
MODUL-A-053-43-50	43	7047	156x150x88	1,6
MODUL-A-053-40-50	40	7452	306x150x88	2,3
MODUL-A-053-84-50	84	14094	306x150x88	2,5
MODUL-A-053-52-50	52	9936	456x150x88	3,2
MODUL-A-053-124-50	124	18792	456x150x88	3,6
MODUL-A-053-80-50	80	14904	606x150x88	4,1
MODUL-A-053-166-50	166	28188	606x150x88	4,4



## Габаритный чертёж



## Крепление

Кронштейн М-А1  
стандартная комплектация







**Материал корпуса:**  
алюминий с полимерным  
покрытием по RAL

**Материал рассеивателя:**  
УФ-стойкий ударопрочный поликарбонат/PMMA



## Вариант реализации:



# СВЕТОДИОДНЫЕ СВЕТИЛЬНИКИ MODUL-A-RGB

## Назначение

Светильники предназначены для создания архитектурной подсветки контуров зданий, архитектурных форм, памятников, растительных композиций.

## Особенности

Светильник MODUI-A-RGB представлен в 3 вариациях:

- 1) статичный режим(сценарии зашиты в контроллер, выбор сценария рандомный),
- 2) статичный+управление с пульта(ИК/Радио), выбор сценариев.
- 3)управление по DMX512 с возможностью объединения в группы, создание индивидуальных сценариев.

# Основные параметры



IP66

50/60  
Гц

cos φ  
>0,98

УХЛ1

-50 ÷ +50  
°С

Коэфф.  
пульс.  
<1%

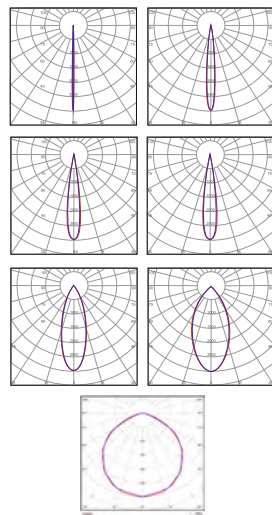
Класс  
защиты  
I

до 7 лет  
гарантии

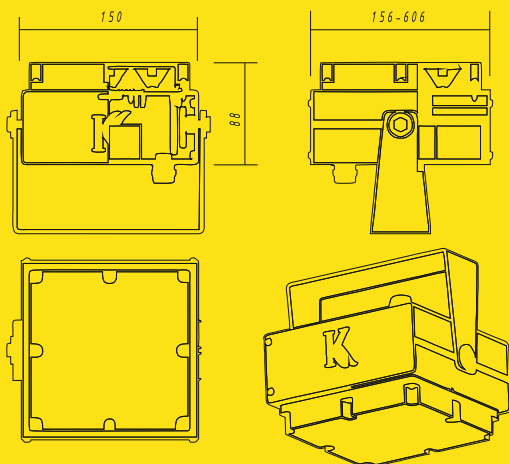
« Напряжение питания, В  
- для переменного тока: 176÷264 AC  
- для низковольтного исполнения: 24 AC/DC

« Варианты цветового исполнения: 3000К, 4000К, 5000К,  
оранжевый, синий, зеленый, красный.

	Потребляемая мощность, Вт	Габаритные размеры, мм	Масса не более, кг
<b>КСС 3°/10°/20°/24°/36°/60°/120°</b>			
MODUL-A-153-20-RGB	20	156x150x88	1,6
MODUL-A-153-43-RGB	43	156x150x88	1,6
MODUL-A-153-40-RGB	40	306x150x88	2,3
MODUL-A-153-84-RGB	84	306x150x88	2,5
MODUL-A-153-52-RGB	52	456x150x88	3,2
MODUL-A-153-80-RGB	124	456x150x88	3,6
MODUL-A-153-124-RGB	80	606x150x88	4,1
MODUL-A-153-166-RGB	166	606x150x88	4,4



## Габаритный чертёж



## Крепление

Кронштейн М-А1  
стандартная комплектация





**Материал корпуса\*:**  
анодированный алюминий

**Материал рассеивателя:**  
прозрачный поликарбонат

*\*Корпус может быть окрашен  
в разные цвета*

## **СВЕТОДИОДНЫЕ СВЕТИЛЬНИКИ LINE-A С ВТОРИЧНОЙ ОПТИКОЙ**

### Назначение

Освещение фасадов зданий, музеев, архитектурных памятников, скульптурных композиций.

### Особенности

Предусмотрено несколько вариантов архитектурного освещения: общее заливающее, локальное или контурное.

Требуемое направленное освещение позволит создать специальная оптика, защищенная от воздействия окружающей среды. Варианты КСС: Д120°, 10°, 30°, 60°, 90°, 135\*60°.

# Основные параметры

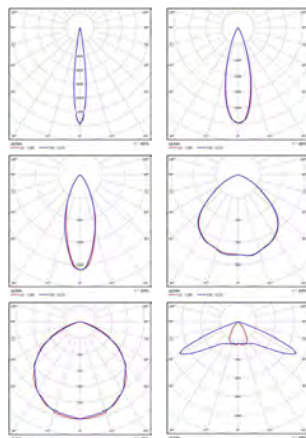


IP66	50/60 Гц	cos φ >0,98	УХЛ1	-50 ÷ +50 °С	CRI >70	Кэфф. пульс. <1%	Класс защиты I	до 7 лет гарантии
------	-------------	----------------	------	-----------------	------------	------------------------	----------------------	----------------------

« Напряжение питания, В  
 - для переменного тока: 85÷285 и 176÷264 AC  
 - для низковольтного исполнения: 12/24/36 AC/DC

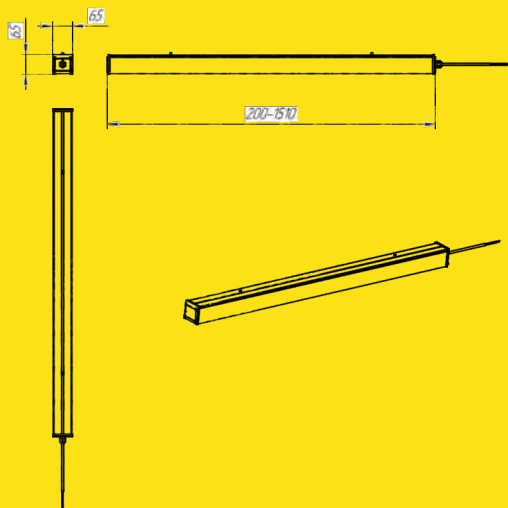
« Возможно исполнение в диапазоне 2700-6500К.

КСС 10°/30°/60°/90°/135°*60°	Потребляемая мощность, Вт	Световой поток, лм	Габаритные размеры, мм	Масса не более, кг
LINE-A-053-20-50	20	2392	220x65x65	0,8
LINE-A-053-38-50	39	4784	400x65x65	1,0
LINE-A-053-55-50	55	7176	580x65x65	1,3
LINE-A-053-70-50	72	9568	760x65x65	1,7
LINE-A-053-90-50	90	11960	940x65x65	2



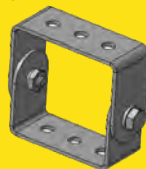
**Опционно:**  
 - исполнение с аварийным блоком питания (ресурс работы до 4-х часов);  
 - покраска корпуса в любой цвет по RAL;  
 - защита от 380В

## Габаритный чертёж



## Крепление

поворотный кронштейн L-P1  
 (стандартная комплектация)



поворотный кронштейн L-A1





**Материал корпуса:**  
ударопрочный УФ-стойкий  
поликарбонат

**Материал рассеивателя:**  
прозрачный, опал,  
прозрачный цветной

## **СВЕТОДИОДНЫЕ СВЕТИЛЬНИКИ TUBE-A**

### Назначение

Подсветка контуров зданий, построение вертикальных и горизонтальных световых линий (как с разрывом, так и без).

### Особенности

Могут быть выполнены с использованием светодиодов разных цветов: белого, оранжевого, синего, зеленого, красного.

# Основные параметры



IP66

50/60  
Гц

cos φ  
>0,98

УХЛ1

-50 ÷ +50  
°С

CRI  
>70

Кэфф. пульс.  
<1%

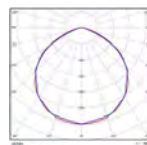
Класс защиты  
I

до 7 лет  
гарантии

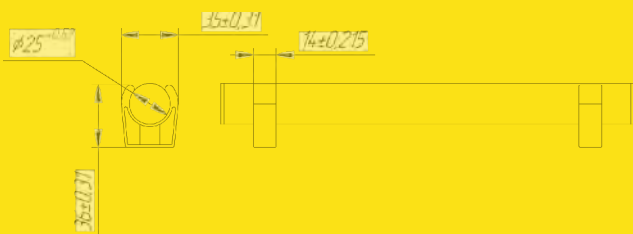
« Напряжение питания, В  
- для переменного тока: 24 РС

« Варианты цветового исполнения: 3000К, 4000К, 5000К,  
оранжевый, синий, зеленый, красный.

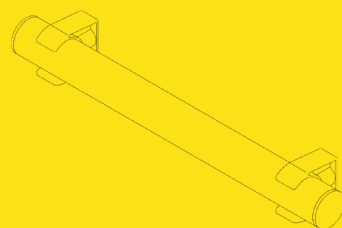
	Потребляемая мощность, Вт	Световой поток, лм	Габаритные размеры, мм	Масса не более, кг
<b>KCC 120°</b>				
TUBE-A-033-4,5-50	4,5	583	260xD25	0,1
TUBE-A-033-09-50	9	1166	500xD25	0,2
TUBE-A-033-13,5-50	13,5	1749	750xD25	0,2
TUBE-A-033-18-50	18	2332	1000xD25	0,3
TUBE-A-033-22,5-50	22,5	2915	1250xD25	0,4
TUBE-A-033-27-50	27	3498	1500xD25	0,4
TUBE-A-033-54-50	54	6996	3000xD25	0,8



## Габаритный чертеж



## Крепление



клипса

**Материал корпуса:**  
УФ-стойкий ударопрочный  
поликарбонат

**Цвет рассеивателя:**  
прозрачный, опал



## СВЕТОДИОДНЫЕ СВЕТИЛЬНИКИ TUBE-A-RGB

### Назначение

Подсветка контуров зданий, построение вертикальных и горизонтальных световых линий (как с разрывом, так и без), создание световых панно.

### Особенности

Динамичная подсветка архитектурных сооружений. Могут быть использованы, как на фасадах, так и внутри сооружений.  
Управление по DMX512, возможность индивидуальных сценариев и объединения в группы. Размер кратен 10 см.

# Основные параметры



IP65

50/60  
Гц

cos φ  
>0,98

УХЛ1

-50 ÷ +50  
°С

Коэфф.  
пульс.  
<1%

Класс  
защиты  
I

до 5 лет  
гарантии

« Напряжение питания, В  
- для переменного тока: 176÷264 AC  
- для низковольтного исполнения: 24 AC/DC

Потребляемая  
мощность на 1 пог.м  
не более, Вт

Габаритные  
размеры, мм

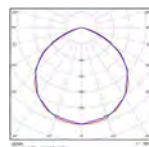
Масса на 1 пог.м.  
не более, кг

TUBE-A-RGB

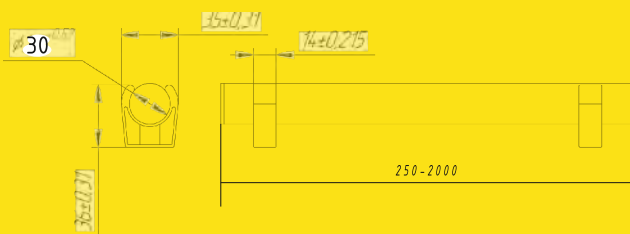
16

250÷2000xD30

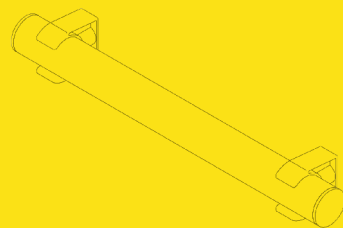
0,3



## Габаритный чертёж



## Крепление



клипса

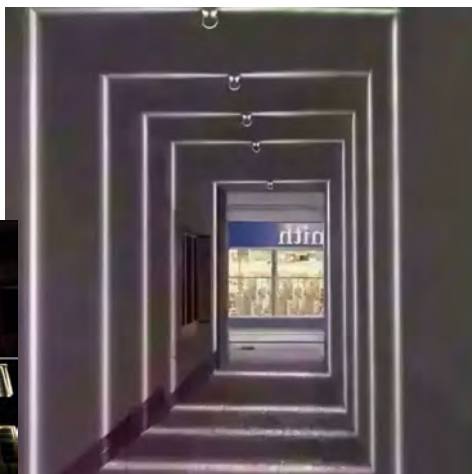


**Материал корпуса:**  
сталь с полимерным  
покрытием по RAL

**Материал рассеивателя:**  
прозрачный PMMA



## Вариант реализации:



# СВЕТОДИОДНЫЕ СВЕТИЛЬНИКИ FACADE-ARCH

## Назначение

Подсветка контуров окон, арок, дверных проёмов, коридоров и т.д.  
Создание светового объёма любой формы и стиля.

## Особенности

Благодаря особенной форме светильника возможно создавать неповторимые внешние световые образы у любого архитектурного сооружения, а так же и внутри помещений. Применяя все возможности светильника вы преобразите любое здание и сделаете его визитной карточкой города, а применяя светильник внутри помещений вы полностью измените представление оригинального освещения и формирования пространства.

# Основные параметры



IP66

50/60  
Гц

cos φ  
>0,98

УХЛ1

-40 ÷ +40  
°С

Коэфф.  
пульс.  
<1%

Класс  
защиты  
I

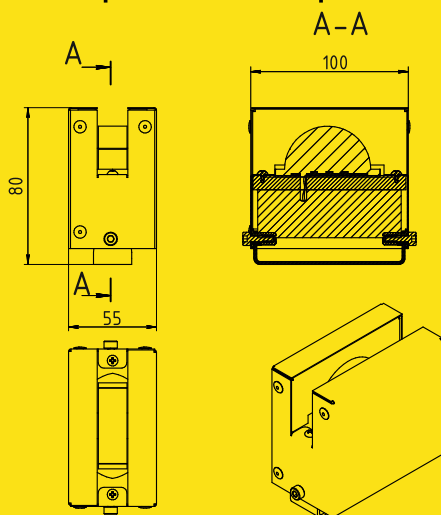
до 5 лет  
гарантии

« Напряжение питания, В  
- для переменного тока: 176÷264 AC

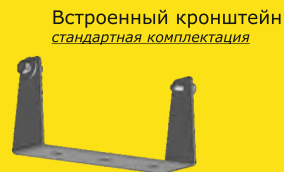
« Варианты цветового исполнения: 3000К, 4000К, 5000К,  
оранжевый, синий, зеленый, красный.

	Потребляемая мощность, Вт	Световой поток, лм	Габаритные размеры, мм	Масса не более, кг
<b>КСС 3*180°</b>				
FACADE-ARCH-053-4-50-3*180	4	280	80x55x100	0,3
FACADE-ARCH-053-6-50-3*180	6	420	80x55x100	0,3
FACADE-ARCH-053-8-50-3*180	8	560	80x55x100	0,3

## Габаритный чертёж

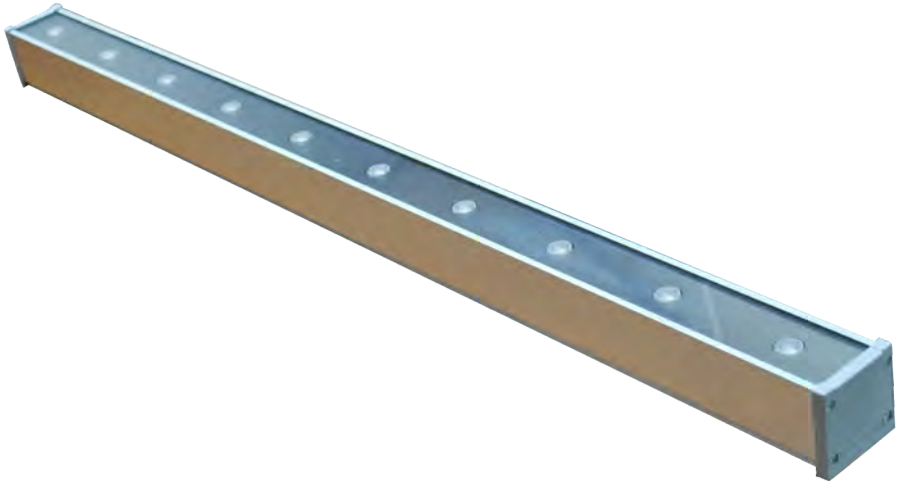


## Крепление



**Материал корпуса:**  
анодированный алюминий

**Материал рассеивателя:**  
монолитный поликарбонат



## **СВЕТОДИОДНЫЕ СВЕТИЛЬНИКИ FACADE-LINE**

### Назначение

Освещение фасадов зданий, музеев, архитектурных памятников, скульптурных композиций.

### Особенности

Абсолютно новое представление архитектурного освещения, когда светильники становятся не только дополнением к зданию, но и идут с его стилем в ногу, превращаясь в дополнительный образ архитектуры. Зеркальная площадь ночью выполняет функцию высокоэффективного распределения света, а днём отражает на себе окружающие объекты поддерживая стиль архитектурной формы.

# Основные параметры



IP66

50/60  
Гц

cos φ  
>0,98

УХЛ1

-50 ÷ +50  
°С

CRI  
>70

Кэфф. пульс.  
<1%

Класс защиты  
I

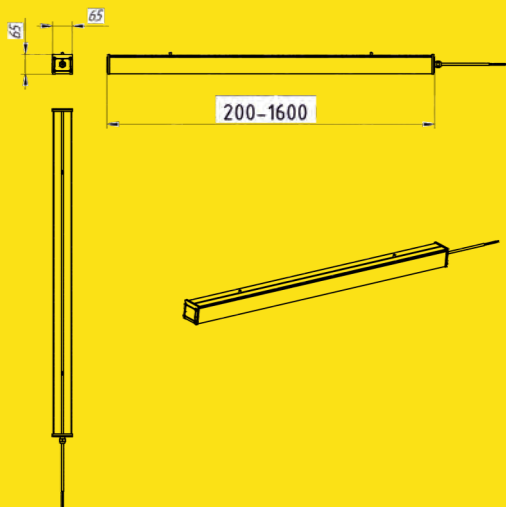
3 года  
гарантии

« Напряжение питания, В  
- для переменного тока: 24 PC

« Варианты цветового исполнения: 3000K, 4000K, 5000K, 6500K  
оранжевый, синий, зеленый, красный.

	Потребляемая мощность, Вт	Световой поток, лм	Габаритные размеры, мм	Масса на 1 пог.м. не более, кг
<b>КСС 15x65°</b>				
FACADE-LINE 053-5-65-15x65°	5	450	200x65x65	1,0
FACADE-LINE 053-10-65-15x65°	10	900	400x65x65	
FACADE-LINE 053-15-65-15x65°	15	1350	600x65x65	1,6
FACADE-LINE 053-20-65-15x65°	20	1800	800x65x65	2,0
FACADE-LINE 053-25-65-15x65°	25	2250	1000x65x65	2,4
FACADE-LINE 053-30-65-15x65°	30	2700	1200x65x65	2,8
FACADE-LINE 053-35-65-15x65°	35	3150	1400x65x65	3,2
FACADE-LINE 053-40-65-15x65°	40	3600	1600x65x65	3,6

## Габаритный чертеж



## Крепление

поворотный кронштейн L-P1  
(стандартная комплектация)



поворотный кронштейн L-A1





## ОСВЕЩЕНИЕ ОБЪЕКТОВ СЕЛЬСКОГО ХОЗЯЙСТВА (ФЕРМ, ТЕПЛИЦ)

Светотехнические решения KOMLED для освещения тепличных и сельскохозяйственных комплексов помогают создать освещение, максимально благоприятное для роста растений, птиц и животных.

Источники света, используемые в фито-светильниках KOMLED, не создают теплового удара, обеспечивают безопасность для рабочего персонала и эффективный рост растений и сельскохозяйственных культур.

# Светодиодные светильники KOMLED для освещения объектов сельского хозяйства

## Серия OPTIMA-F

Установка светильников OPTIMA-F создает требуемый уровень освещенности. Необходимый диапазон длины волны светодиодов обеспечивает максимальное приближение искусственного света к солнечному.

## Серия LINE-F

Светодиодные светильники LINE-F экологичны и безопасны, в них отсутствуют вредные вещества. Светильники LINE-F идеально подойдут для поддержания необходимого температурного режима, поскольку в них снижено тепловыделение.



## Преимущества установки светодиодных светильников KOMLED для освещения объектов сельского хозяйства

- ⚡ Экономия электроэнергии до 92%\*.
- ⚡ Улучшение условий труда персонала.
- ⚡ Снижение затрат на обслуживание системы освещения.
- ⚡ Ускорение роста растений и, как следствие, рост урожая.

\*По сравнению с традиционными источниками света



**Материал корпуса:**  
анодированный алюминий

**Материал рассеивателя:**  
прозрачный поликарбонат

## **СВЕТОДИОДНЫЕ СВЕТИЛЬНИКИ ОПТИМА-F**

### Назначение

Освещение объектов сельского хозяйства, тепличных комплексов и оранжерей.

### Особенности

Светильники ОПТИМА-F не просто заменяют естественное освещение. Специальное исполнение для растений (диапазон длины волны - 450-740 нм) позволяет создавать идеальную световую среду для роста и развития различных растений, даже защищая их от ряда болезней.

# Основные параметры



IP66

50/60  
Гц

cos φ  
>0,98

УХЛ1

-50 ÷ +50  
°С

CRI  
>70

Кэфф.  
пульс.  
<1%

Класс  
защиты  
I

до 7 лет  
гарантии



Напряжение питания, В

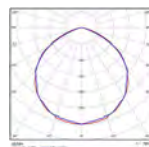
- для переменного тока: 85÷285 и 176÷264 АС

- для низковольтного исполнения: 12/24/36 АС/DC



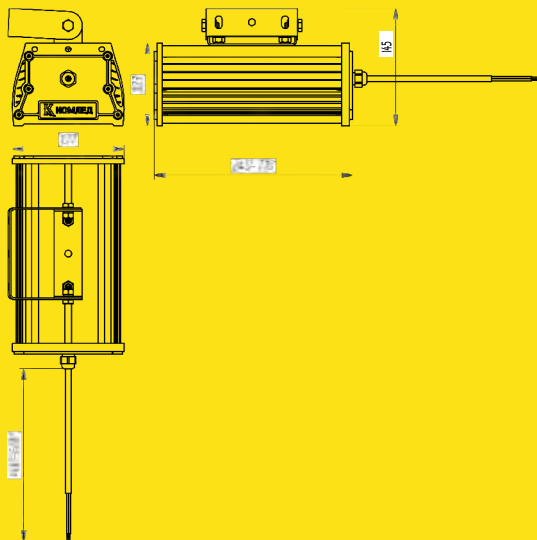
Диапазон длины волны: 450-740 нм.

КСС 120°	Потребляемая мощность, Вт	Световой поток, лм	Габаритные размеры, мм*	Масса не более, кг*
ОПТИМА-F-053-38-50	38	3036	250x137x168	2,1
ОПТИМА-F-053-55-50	55	4554	250x137x168	2,1
ОПТИМА-F-053-70-50	70	6072	430x137x168	3,2
ОПТИМА-F-053-110-50	110	9108	430x137x168	3,5
ОПТИМА-F-053-150-50	148	12144	790x137x168	5,3
ОПТИМА-F-053-170-50	167	13662	610x137x168	4,5
ОПТИМА-F-053-220-50	220	18216	790x137x168	5,7



\*Без учета кронштейна

## Габаритный чертеж



## Крепление

поворотный кронштейн О-Р1

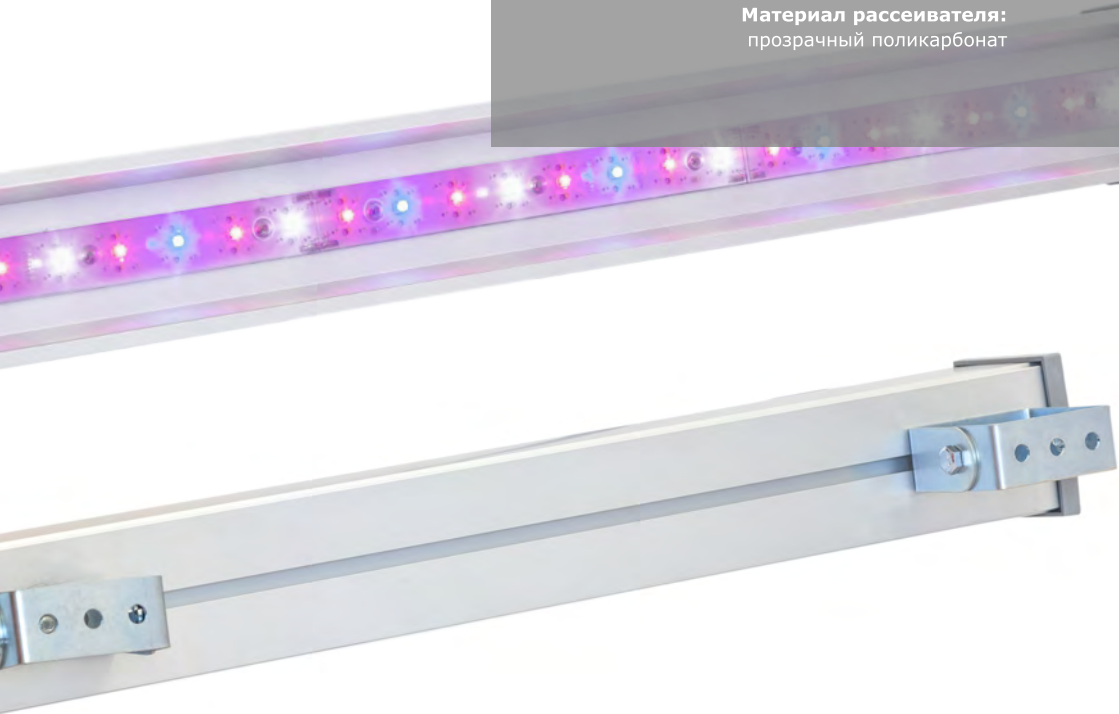
рым-гайка





**Материал корпуса:**  
анодированный алюминий

**Материал рассеивателя:**  
прозрачный поликарбонат



## **СВЕТОДИОДНЫЕ СВЕТИЛЬНИКИ LINE-F**

### Назначение

Освещение объектов сельского хозяйства, тепличных комплексов и оранжерей.

### Особенности

Корпус изготовлен из алюминиевого профиля, стойкого к атмосферным и механическим воздействиям. Обеспечен эффективный отвод тепла и защита электроники от пыли и влаги.

Специальное исполнение для растений (диапазон длины волны - 450-740 нм) позволяет создавать идеальную световую среду для роста и развития различных растений.

# Основные параметры



IP66

50/60  
Гц

cos φ  
>0,98

УХЛ1

-50 ÷ +50  
°С

CRI  
>70

Кэфф.  
пульс.  
<1%

Класс  
защиты  
I

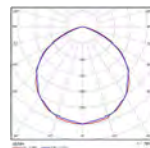
до 7 лет  
гарантии

« Напряжение питания, В

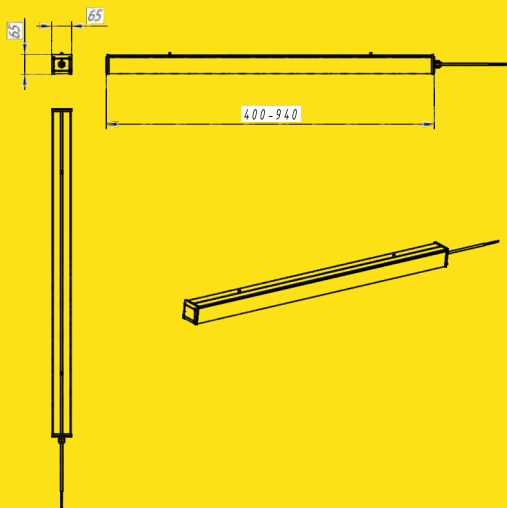
- для переменного тока: 85 ÷ 285 и 176 ÷ 264 AC  
- для низковольтного исполнения: 12/24/36 AC/DC

« Диапазон длины волны: 450-740 нм.

КСС 120°	Потребляемая мощность, Вт	Световой поток, лм	Габаритные размеры, мм	Масса не более, кг
LINE-F-053-38-50	38	3036	400x65x65	1,0
LINE-F-053-55-50	55	4554	580x65x65	1,3
LINE-F-053-70-50	72	6072	760x65x65	1,7
LINE-F-053-90-50	90	7400	940x65x65	2,1



## Габаритный чертеж



## Крепление

поворотный кронштейн L-P1

рым-гайка





## ОСВЕЩЕНИЕ АВТОЗАПРАВОЧНЫХ СТАНЦИЙ

АЗС является неотъемлемой частью современной транспортной инфраструктуры. Световое оформление АЗС, дизайн самого объекта и многие другие факторы формируют представление о бренде, под которым функционирует АЗС. По этой причине освещение должно выделять АЗС на фоне окружающей среды, обеспечивать читаемость информационной стеллы и однозначную идентификацию бренда с дальнего расстояния. Освещение также обеспечивает безопасность водителей и пешеходов, и помогает организовать навигацию на АЗС.

# Светодиодные светильники KOMLED для освещения АЗС

## Серия OPTIMA-PS

Серия OPTIMA-PS разработана командой НИОКР «Комлед» с учётом особых условий эксплуатации, которым должно соответствовать оборудование используемое на АЗС: требования к защите от пыли и влаги, защите от различных климатических условий, электробезопасности, а также пожаробезопасности.



## Преимущества установки светодиодных светильников KOMLED для освещения автозаправочных станций

- «» Экономия электроэнергии до 92%\*.
- «» Улучшение условий труда персонала.
- «» Снижение затрат на обслуживание системы освещения.
- «» Увеличение безопасности для движения транспорта и пешеходов по АЗС.
- «» Привлечение внимания к АЗС, рост узнаваемости бренда.
- «» Бесперебойность работы и качество освещения в любых погодных условиях.

\*По сравнению с традиционными источниками света



**Материал корпуса:**  
анодированный алюминий

**Материал рассеивателя:**  
прозрачный поликарбонат,  
микропризма, матовый



## **СВЕТОДИОДНЫЕ СВЕТИЛЬНИКИ ОПТИМА-PS**

### Назначение

Освещение автозаправочных станций.

### Особенности

Конструктивно на корпусе светильника исключается скопление пыли, копоти, грязи. Обеспечена полная защита от прикосновения к токоведущим частям светильника. Светодиодные светильники Komled OPTIMA-PS можно комплектовать различными типами рассеивателя (прозрачный, микропризма, матовый) и производить по индивидуальному проекту (размерам), а также во взрывозащищенном исполнении.

# Основные параметры



IP66

50/60  
Гц

cos φ  
>0,98

УХЛ1

-50 ÷ +50  
°С

CRI  
>70

Кэфф.  
пульс.  
<1%

Класс  
защиты  
I

до 7 лет  
гарантии

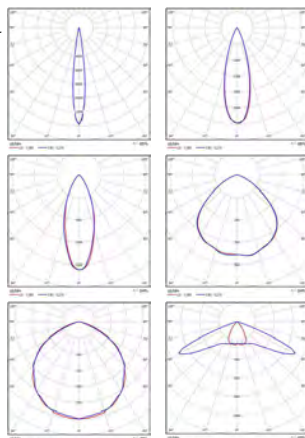
Напряжение питания, В

- для переменного тока: 85÷285 и 176÷264 AC

- для низковольтного исполнения: 12/24/36 AC/DC

Возможно исполнение в диапазоне 2700-6500К.

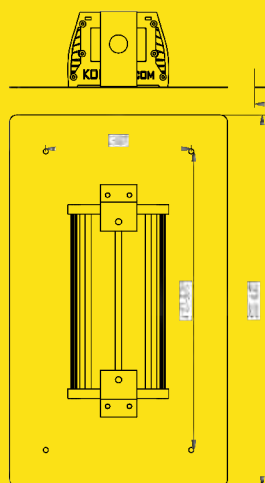
	Потребляемая мощность, Вт	Световой поток, лм	Габаритные размеры, мм	Масса не более, кг
<b>КСС 120°</b>				
ОРТИМА-PS-013-38-50	38	5324	510x300x168	2,9
ОРТИМА-PS-013-50-50	48	6656	510x300x168	3,0
ОРТИМА-PS-013-60-50	59	7987	510x300x168	3,0
ОРТИМА-PS-013-80-50	78	10649	610x300x168	4,4
ОРТИМА-PS-013-100-50	98	13312	610x300x168	4,4
ОРТИМА-PS-013-120-50	117	15974	610x300x168	4,6
<b>КСС 10°/30°/60°/90°/135°*60°</b>				
ОРТИМА-PS-053-38-50	39	4784	510x300x168	2,9
ОРТИМА-PS-053-55-50	55	7176	510x300x168	2,9
ОРТИМА-PS-053-70-50	72	9568	560x300x168	4,0
ОРТИМА-PS-053-110-50	110	14351	560x300x168	4,3



### Опционно:

- исполнение с аварийным блоком питания (ресурс работы до 4-х часов);
- покраска корпуса в любой цвет по RAL;
- защита от 380В

## Габаритный чертёж



## Крепление





## ВЗРЫВОЗАЩИЩЕННОЕ ОСВЕЩЕНИЕ

Взрывозащищенные светодиодные светильники Komled соответствуют следующим классам взрывозащиты:

1Ex mb e II T5 Gb X/Ex tb IIIC T85°C Db X;

2Ex nR IIC T6 Gc X/Ex tb IIIC T6 Db X Ip66;

1Ex mb d IIB T6 Gb X/Ex tb IIIC T80°C Db X.

# Светодиодные светильники KOMLED для освещения взрывозащищенных объектов

## Серии OPTIMA-EX-P, LINE-EX-P, OPTIMA-1EX-D

Взрывозащищенные светотехнические решения от KOMLED выполнены в герметичном корпусе из анодированного алюминия.

Рассеиватель изготовлен из ударопрочного светотехнического поликарбоната.

Внутренняя камера полностью герметична.

Для направленного освещения светильники комплектуются оптическими линзами (КСС 10°, 30°, 60°, 90°, 135\*60°).



## Взрывобезопасность светильников KOMLED в зависимости от исполнения обеспечивается следующими видами взрывозащиты:

« герметизация компаундом "m"  
по ГОСТ Р МЭК 60079-18-2012,

« взрывонепроницаемая оболочка "d"  
по ГОСТ IEC 60079-1-2011,

« повышенная защита вида "e"  
по ГОСТ Р МЭК 60079-7-2012,

« взрывозащита от воспламенения пыли "t"  
по ГОСТ Р МЭК 60079-31-2010,

« выполнением их конструкции в  
соответствии с требованиями  
ГОСТ 31610.0-2014 (IEC 60079-0:2011).



**Материал корпуса:**  
анодированный алюминий

**Материал рассеивателя:**  
прозрачный поликарбонат,  
закалённое стекло



## **ВЗРЫВОЗАЩИЩЕННЫЕ СВЕТОДИОДНЫЕ СВЕТИЛЬНИКИ ЗОНЫ I и II**

### Назначение

Освещение объектов нефтегазовой переработки и химических производств, мукомольных и масложировых предприятий, деревообрабатывающих заводов, предприятий атомной и пищевой промышленности, котельных, а также других объектов, где существует вероятность присутствия взрывоопасных газов или горючей пылевой смеси.

### Маркировка взрывозащиты

1Ex mb e II T5 Gb X/Ex tb IIIC T85°C Db X;  
2Ex nR IIC T6 Gc X и/или Ex tb IIIC T6 Db X Ip66



**ОРТИМА-ЕХ-Р И ОРТИМА-ЕХ-Р  
С ВТОРИЧНОЙ ОПТИКОЙ**

**LINE-ЕХ-Р И LINE-ЕХ-Р С  
ВТОРИЧНОЙ ОПТИКОЙ**

# Основные параметры ОПТИМА-ЕХ-Р

IP66

50/60  
Гц

cos φ  
>0,96

« Напряжение питания, В  
- для переменного тока: 85÷285 и 176÷264 АС  
- для низковольтного исполнения: 12/24/36 АС/DC

## I зона

	Потребляемая мощность, Вт	Световой поток, лм	Габаритные размеры, мм*	Масса не более, кг*
<b>КСС 120°</b>				
ОПТИМА-1ЕХ-Р-013-20-50	20	2662	260x137x168	2,8
ОПТИМА-1ЕХ-Р-013-30-50	30	3993	260x137x168	2,8
ОПТИМА-1ЕХ-Р-013-40-50	38	5324	260x137x168	2,9
ОПТИМА-1ЕХ-Р-013-50-50	48	6656	260x137x168	2,9
ОПТИМА-1ЕХ-Р-013-60-50	59	7987	260x137x168	2,9
ОПТИМА-1ЕХ-Р-013-80-50	78	10649	460x137x168	4,4
ОПТИМА-1ЕХ-Р-013-100-50	98	13312	460x137x168	4,6
ОПТИМА-1ЕХ-Р-013-120-50	117	15974	460x137x168	4,6
ОПТИМА-1ЕХ-Р-013-150-50	147	19968	660x137x168	5,9
ОПТИМА-1ЕХ-Р-013-170-50	170	23961	660x137x168	5,9

## КСС 10°/30°/60°/90°/135°\*60°

ОПТИМА-1ЕХ-Р-053-40-50	39	4787	250x137x168	2,7
ОПТИМА-1ЕХ-Р-053-55-50	55	7176	250x137x168	2,7
ОПТИМА-1ЕХ-Р-053-70-50	72	9568	430x137x168	4,0
ОПТИМА-1ЕХ-Р-053-110-50	110	14351	430x137x168	4,2
ОПТИМА-1ЕХ-Р-053-150-50	148	19136	790x137x168	6,3
ОПТИМА-1ЕХ-Р-053-170-50	167	21528	610x137x168	5,3

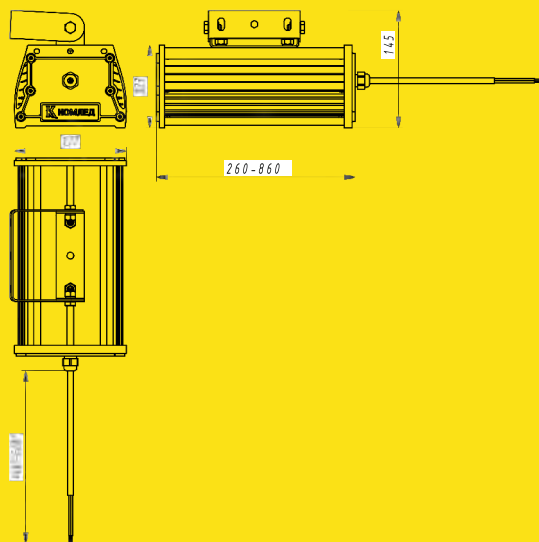
### Опционно:

- исполнение с аварийным блоком питания (ресурс работы до 4-х часов);

- защита от скачков напряжения

- комплектация взрывозащищённой коробкой

## Габаритный чертеж





ухл1	-50 ÷ +50 °C	CRI >70	Кэфф. пульс. <1%	Класс защиты I	до 7 лет гарантии
------	--------------	---------	------------------	----------------	-------------------

← Возможно исполнение в диапазоне 2700-6500K.

## II зона

### КСС 120°

	Потребляемая мощность, Вт	Световой поток, лм	Габаритные размеры, мм*	Масса не более, кг*	
ОРТИМА-EX-P-013-10-50	10	1331	260x137x168	2,4	
ОРТИМА-EX-P-013-20-50	20	2662	260x137x168	2,5	
ОРТИМА-EX-P-013-30-50	30	3992	260x137x168	2,5	
ОРТИМА-EX-P-013-40-50	38	5324	260x137x168	2,6	
ОРТИМА-EX-P-013-50-50	48	6656	260x137x168	2,6	
ОРТИМА-EX-P-013-60-50	59	7987	260x137x168	2,6	
ОРТИМА-EX-P-013-80-50	78	10649	460x137x168	4,0	
ОРТИМА-EX-P-013-100-50	98	13312	460x137x168	4,0	
ОРТИМА-EX-P-013-120-50	117	15974	460x137x168	4,2	
ОРТИМА-EX-P-013-150-50	147	19968	660x137x168	5,3	
ОРТИМА-EX-P-013-170-50	170	23961	660x137x168	5,4	

### КСС 10°/30°/60°/90°/135°\*60°

ОРТИМА-EX-P-053-20-50	20	2392	250x137x168	2,3	
ОРТИМА-EX-P-053-40-50	39	4784	250x137x168	2,5	
ОРТИМА-EX-P-053-55-50	55	7176	250x137x168	2,5	
ОРТИМА-EX-P-053-70-50	72	9568	430x137x168	3,6	
ОРТИМА-EX-P-053-110-50	110	14352	430x137x168	3,8	
ОРТИМА-EX-P-053-150-50	148	19136	790x137x168	5,6	
ОРТИМА-EX-P-053-170-50	167	21528	610x137x168	4,8	

#### Опционно:

- исполнение с аварийным блоком питания (ресурс работы до 4-х часов);
- защита от скачков напряжения;
- комплектация взрывозащищённой коробкой

## Крепление

поворотный кронштейн O-P1



# Основные параметры LINE-EX-P

IP66

50/60  
Гц

cos φ  
>0,96

« Напряжение питания, В  
- для переменного тока: 85÷285 и 176÷264 AC  
- для низковольтного исполнения: 12/24/36 AC/DC

## I зона

	Потребляемая мощность, Вт	Световой поток, лм	Габаритные размеры, мм	Масса не более, кг
<b>КСС 120°</b>				
LINE-1EX-P-013-20-50	20	2622	440x65x65	1,4
LINE-1EX-P-013-30-50	30	3933	640x65x65	1,8
LINE-1EX-P-013-40-50	38	5324	840x65x65	2,1
LINE-1EX-P-013-50-50	48	6656	1040x65x65	2,4
LINE-1EX-P-013-60-50	59	7987	1240x65x65	3,0
LINE-1EX-P-013-70-50	68	9318	1440x65x65	3,2

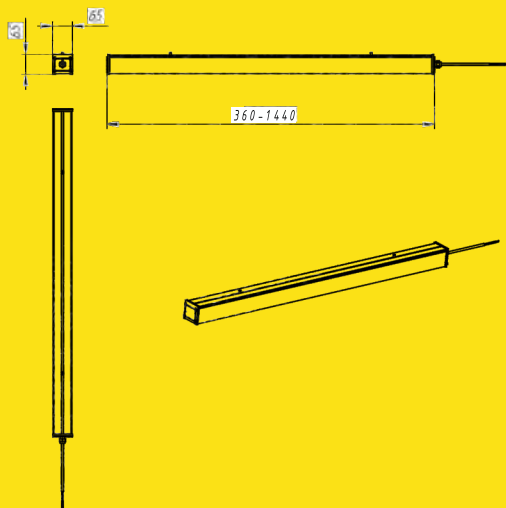
## КСС 10°/30°/60°/90°/135°\*60°

LINE-1EX-P-053-40-50	39	4784	400x65x65	1,4
LINE-1EX-P-053-55-50	55	7176	580x65x65	1,7
LINE-1EX-P-053-70-50	72	9568	760x65x65	2,2

### Опционно:

- исполнение с аварийным блоком питания (ресурс работы до 4-х часов);
- защита от скачков напряжения
- комплектация взрывозащищённой коробкой

## Габаритный чертёж





УХЛ1	-50 ÷ +50 °С	CRI >70	Коэфф. пульс. <1%	Класс защиты I	до 5 лет гарантии
------	--------------	---------	-------------------	----------------	-------------------

← Возможно исполнение в диапазоне 2700-6500K

## II зона

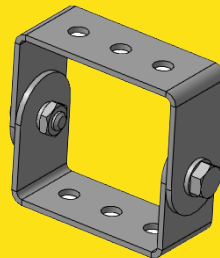
	Потребляемая мощность, Вт	Световой поток, лм	Габаритные размеры, мм	Масса не более, кг	
<b>КСС 120°</b>					
LINE-EX-P-013-10-50	10	1331	240x65x65	1,0	
LINE-EX-P-013-20-50	20	2622	440x65x65	1,2	
LINE-EX-P-013-30-50	30	3933	640x65x65	1,5	
LINE-EX-P-013-40-50	38	5324	840x65x65	1,8	
LINE-EX-P-013-50-50	48	6656	1040x65x65	2,1	
LINE-EX-P-013-60-50	59	7987	1240x65x65	2,5	
LINE-EX-P-013-70-50	68	9318	1440x65x65	2,8	
<b>КСС 10°/30°/60°/90°/135°*60°</b>					
LINE-EX-P-053-18-50	20	2392	220x65x65	1,0	
LINE-EX-P-053-40-50	39	4784	400x65x65	1,2	
LINE-EX-P-053-55-50	55	7176	580x65x65	1,5	
LINE-EX-P-053-70-50	72	9568	760x65x65	1,9	
LINE-EX-P-053-90-50	90	11960	940x65x65	2,6	

### Опционно:

- исполнение с аварийным блоком питания (ресурс работы до 4-х часов);
- защита от скачков напряжения;
- комплектация взрывозащищённой коробкой

## Крепление

поворотный кронштейн L-P1





**Материал корпуса:**  
алюминий с полимерным покрытием

**Материал рассеивателя:**  
темперированное стекло/ поликарбонат

## **ВЗРЫВОЗАЩИЩЕННЫЕ СВЕТОДИОДНЫЕ СВЕТИЛЬНИКИ ЗОНЫ D - ОПТИМА-1EX-D**

### Назначение

ОПТИМА-1EX-D предназначен для освещения производственных и складских помещений, ангаров, нефтегазовой переработки и химических производств, мукомольных и масложировых предприятий, деревообрабатывающих заводов, предприятий атомной и пищевой промышленности, котельных, а также других объектов, где существует вероятность присутствия взрывоопасных газов или горючей пылевой смеси.

### Маркировка взрывозащиты

1Ex mb d IIB T6 Gb X/Ex tb IIIC T80°C Db X;

# Основные параметры

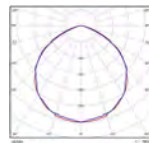


IP66	50/60 Гц	cos φ >0,98	УХЛ1	-55 ÷ +50 °С	CRI >70	Кэфф. пульс. <1%	Класс защиты I	3 года гарантии
------	-------------	----------------	------	-----------------	------------	------------------------	----------------------	--------------------

« Напряжение питания, В  
 - для переменного тока: 176÷264 АС  
 - для низковольтного исполнения: 12/24/36 АС/DC

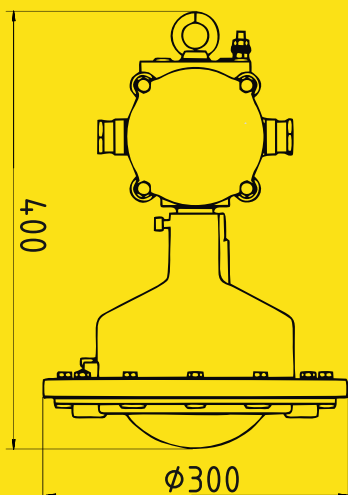
« Возможно исполнение в диапазоне 2700-6500К.

КСС 120°	Потребляемая мощность, Вт	Световой поток, лм	Габаритные размеры, мм	Масса не более, кг
ОПТИМА-1EX-D-013-10-40	10	1050	300x300x400	4,4
ОПТИМА-1EX-D-013-15-40	15	1575	300x300x400	4,4
ОПТИМА-1EX-D-013-20-40	20	2100	300x300x400	4,4
ОПТИМА-1EX-D-013-30-40	30	3150	300x300x400	4,4



## Габаритный чертёж

## Крепление



- Трубное
- Подвесное





## ОФИСНОЕ И АДМИНИСТРАТИВНОЕ ОСВЕЩЕНИЕ

Офисные светодиодные светильники KOMLED – эффективная, безопасная и качественная альтернатива светильникам с люминесцентными лампами.

Благодаря особым решениям, использование офисных моделей KOMLED создает в офисе и на рабочих местах максимально комфортную для работы или занятий атмосферу.

Возможность встраиваемого или накладного монтажа позволит провести монтаж офисных светильников KOMLED максимально быстро и удобно.

# Светодиодные светильники KOMLED для освещения административных и офисных помещений

## Серии OFFICE, OFFICE-G, OFFICE-K, OFFICE-1/2K, OFFICE-D, OFFICE-KSC, OFFICE-V

Светодиодные светильники KOMLED для офисного освещения представлены моделями разных форм и размеров. Их можно устанавливать в подвесные потолки типа «Армстронг» или «Грильято» путем встраивания в ячейки или использовать накладной монтаж для потолков другого типа.

Корпуса светильников надолго сохраняют привлекательный внешний вид, рассеиватель не пожелтеет и не потемнеет.



## Преимущества установки светодиодных светильников KOMLED для освещения офисных и административных помещений

«» Экономия электроэнергии до 92%\*.


«» Экологичность (отсутствие ртути и других вредных веществ).

«» Отказ от договоров по утилизации ламп.

«» Универсальный монтаж.

«» Комфортный свет: естественная цветопередача, контрастность, отсутствие мерцания, треска, мгновенный запуск.

\*По сравнению с традиционными источниками света



**Материал корпуса:**  
листовая сталь  
с полимерным покрытием

**Материал рассеивателя:**  
полистирол, поликарбонат,  
акрил

## **СВЕТОДИОДНЫЕ СВЕТИЛЬНИКИ OFFICE**

### Назначение

Освещение офисных и административных помещений, образовательных учреждений, магазинов, кафе и т.д. Энергоэффективная замена светильников типа ЛСП 4x18.

### Особенности

Светодиодные светильники серии OFFICE выполнены в корпусе из листового металла. Материал рассеивателя долго сохраняет белизну и привлекательный вид светильника.

Предусмотрено исполнение с аварийным блоком питания.

# Основные параметры

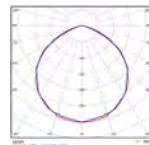


IP40	50/60 Гц	cos φ >0,98	УХЛ4	-20 ÷ +40 °С	CRI >70	Кэфф. пульс. <1%	Класс защиты I	до 5 лет
------	----------	-------------	------	--------------	---------	------------------	----------------	----------

« Напряжение питания, В  
- для переменного тока: 176 ÷ 264 АС

« Предусмотрена возможность исполнения со степенью защиты **IP54** (УХЛ3), **IP65** (УХЛ2).

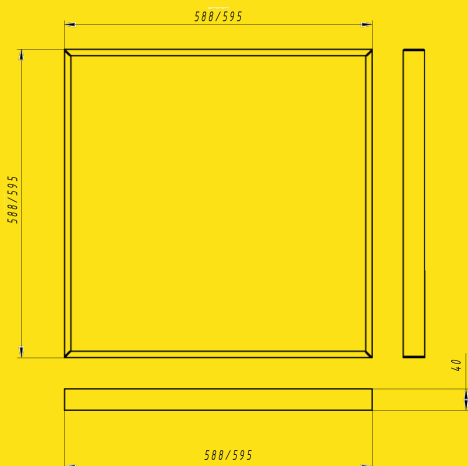
	Потребляемая мощность, Вт	Световой поток, лм	Габаритные размеры, мм	Масса не более, кг
<b>КСС 120°</b>				
OFFICE-023-30-50	30	3600	595x595x40	2,7
OFFICE-023-36-50	36	4050	595x595x40	2,7
OFFICE-023-40-50	40	5240	595x595x40	2,8
OFFICE-023-50-50	50	6550	595x595x40	2,8
OFFICE-023-60-50	60	7860	595x595x40	2,9



« Цветовая температура, К  
3000/4000/5000

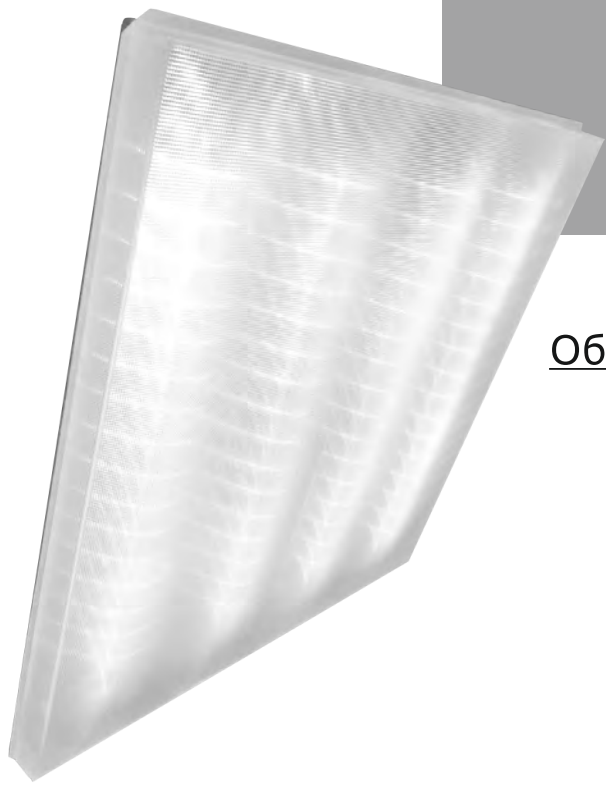
**Опционно:**  
- исполнение с аварийным блоком питания (ресурс работы до 4-х часов);  
- рассеиватель опал, микропризма.

## Габаритный чертеж



## Крепление

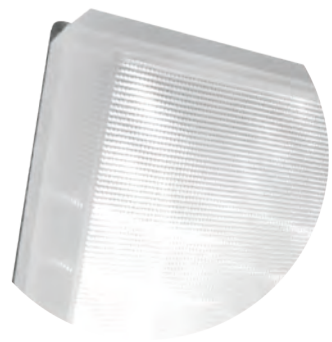
универсальное  
(встраиваемый или накладной)



**Материал корпуса:**  
сталь с полимерным покрытием

**Материал рассеивателя:**  
полистирол, поликарбонат,  
акрил

## Объёмная формула света



# **СВЕТОДИОДНЫЕ СВЕТИЛЬНИКИ С ИНТЕЛЛЕКТУАЛЬНОЙ САМООБУЧАЕМОЙ СИСТЕМОЙ ОСВЕЩЕНИЯ (SMART)**

## **OFFICE-V**

### Назначение

Освещение офисных и административных помещений, образовательных учреждений, магазинов, кафе и т.д. Энергоэффективная замена светильников типа ЛСП 4x18.

### Особенности

Светодиодные светильники серии OFFICE выполнены в корпусе из листового металла. Материал рассеивателя долго сохраняет белизну и привлекательный вид светильника. Предусмотрено исполнение с аварийным блоком питания. Возможно исполнение с интеллектуальной системой управления яркостью в зависимости от внешнего освещения (автодиммирование - SMART).

# Основные параметры



IP40	50/60 Гц	cos φ >0,98	УХЛ4	-20 ÷ +40 °С	CRI >70	Кэфф. пульс. <1%	Класс защиты I	до 5 лет
------	-------------	----------------	------	-----------------	------------	------------------------	----------------------	-------------

« Напряжение питания, В  
- для переменного тока: 176÷264 АС

« Предусмотрена возможность исполнения  
со степенью защиты **IP54** (УХЛ3), **IP65** (УХЛ2).

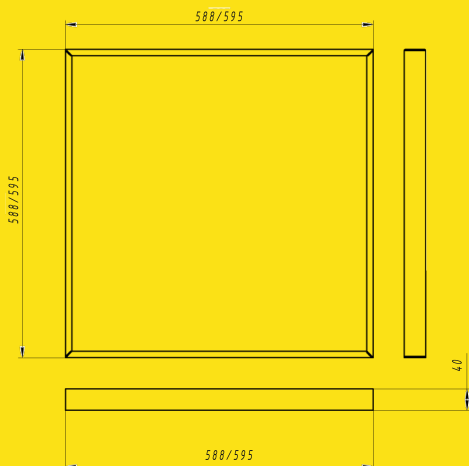
	Потребляемая мощность, Вт	Световой поток, лм	Габаритные размеры, мм	Масса не более, кг
<b>КСС 120°</b>				
OFFICE-V-023-30-50	30	3600	595x595x40	2,7
OFFICE-V-023-36-50	36	4050	595x595x40	2,7
OFFICE-V-023-40-50	40	5240	595x595x40	2,8
OFFICE-V-023-50-50	50	6550	595x595x40	2,8
OFFICE-V-023-60-50	60	7860	595x595x40	2,9

	Потребляемая мощность, Вт	Световой поток, лм	Габаритные размеры, мм	Масса не более, кг
<b>SMART</b>				
<b>КСС 120°</b>				
OFFICE-V-923-30-50	30	3600	595x595x40	2,7
OFFICE-V-923-36-50	36	4050	595x595x40	2,7
OFFICE-V-923-40-50	40	5240	595x595x40	2,8
OFFICE-V-923-50-50	50	6550	595x595x40	2,8
OFFICE-V-923-60-50	60	7860	595x595x40	2,9

« Цветовая  
температура, К  
3000/4000/5000

**Опционно:**  
- исполнение с аварийным блоком  
питания (ресурс работы до 4-х часов);  
- рассеиватель опал, микропризма.

## Габаритный чертеж



## Крепление

универсальное  
(встраиваемый или накладной)



**Материал корпуса:**  
листовой металл  
с полимерным покрытием

**Материал рассеивателя:**  
микропризма, опал



## **СВЕТОДИОДНЫЕ СВЕТИЛЬНИКИ OFFICE-G**

### Назначение

Освещение офисных и административных помещений, образовательных учреждений, магазинов, кафе и т.д. Энергоэффективная замена светильников типа ЛСП 4х18.

### Особенности

Рассеиватель опал и микропризма.  
Возможность объединение светильников в группы и составление композиции.  
Адаптированы для потолков «грильято».

# Основные параметры

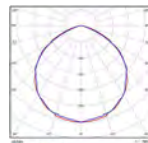


IP40	50/60 Гц	cos φ >0,98	УХЛ4	-20 ÷ +40 °С	CRI >70	Кэфф. пульс. <1%	Класс защиты I	до 5 лет
------	----------	-------------	------	--------------	---------	------------------	----------------	----------

Напряжение питания, В  
- для переменного тока: 176÷264 AC

Предусмотрена возможность исполнения со степенью защиты **IP54** (УХЛ3), **IP65** (УХЛ2).

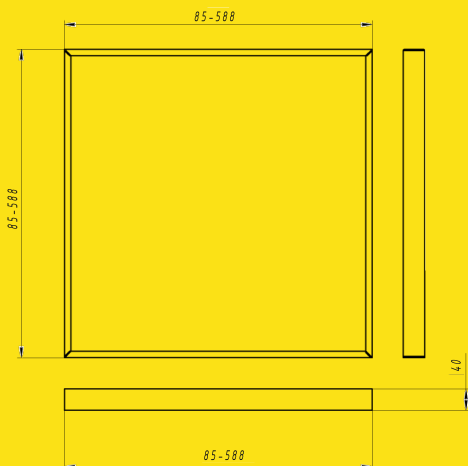
КСС 120°	Потребляемая мощность, Вт	Световой поток, лм	Габаритные размеры, мм	Масса не более, кг
OFFICE-G-022-10-50-L0.085	10	1536	85x85x40	0,3
OFFICE-G-022-10-50-L0.1	10	1659	100x100x40	0,3
OFFICE-G-022-12-50-L0.12	12	1927	120x120x40	0,4
OFFICE-G-023-20-50-L0.15	20	3318	150x150x40	0,4
OFFICE-G-023-20-50-L0.2	20	3318	200x200x40	0,6
OFFICE-G-023-20-50-L0.25	20	3318	250x250x40	0,7
OFFICE-G-023-20-50-L0.3	20	3318	300x300x40	0,8
OFFICE-G-023-30-50-L0.588	30	3600	588x588x40	2,9
OFFICE-G-023-36-50-L0.588	36	4050	588x588x40	2,9
OFFICE-G-023-40-50-L0.588	40	5240	588x588x40	2,9
OFFICE-G-023-50-50-L0.588	50	6550	588x588x40	2,9
OFFICE-G-023-60-50-L0.588	60	7860	588x588x40	3,0



Цветовая температура, К  
3000/4000/5000

**Опционно:**  
- исполнение с аварийным блоком питания (ресурс работы до 4-х часов);  
- рассеиватель опал, микропризма.

## Габаритный чертеж



## Крепление

универсальное  
(встраиваемый или накладной)





**Материал корпуса:**  
сталь с полимерным покрытием

**Материал рассеивателя:**  
поликарбонат, акрил либо полистирол

## СВЕТОДИОДНЫЕ СВЕТИЛЬНИКИ POINT-Q

### Назначение

Освещение офисных и административных помещений, образовательных учреждений, магазинов, кафе, автосалонов, АЗС центров и т.д.

### Особенности

Широкая линейка размеров, мощностей, регулирование источника света в двух плоскостях, простота монтажа в гипсокартонные конструкции и потолки «грильято». Рассеиватель опал и микропризма.

Возможность объединение светильников в группы и составление композиции для реализации дизайнерских идей.

# Основные параметры

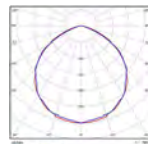


IP20/ 54	50/60 Гц	cos φ >0,98	УХЛ4/3	-10 ÷ +40 °С	CRI >70	Кэфф. пульс. <1%	Класс защиты I	до 5 лет гарантии
-------------	-------------	----------------	--------	-----------------	------------	------------------------	----------------------	----------------------

Напряжение питания, В  
- для переменного тока: 176÷240 AC

Предусмотрена возможность исполнения  
со степенью защиты **IP54** (УХЛ3).

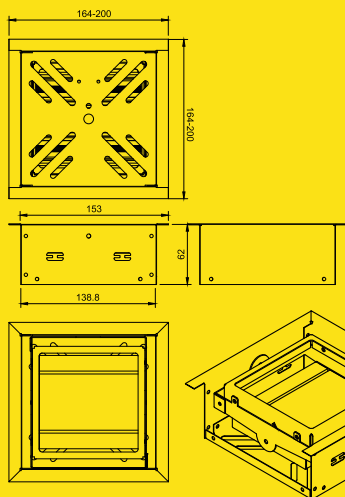
	Потребляемая мощность, Вт	Световой поток, лм	Габаритные размеры, мм	Масса не более, кг
<b>КСС 120°</b>				
POINT-Q-033-20-40	20	2320	165x165x120	1,2
POINT-Q-033-35-40	35	4060	225x225x120	1,4



Цветовая  
температура, К  
3000/4000/5000

**Опционно:**  
- исполнение с аварийным блоком  
питания (ресурс работы до 4-х часов);  
- рассеиватель опал, микропризма;  
- покраска корпуса в любой цвет по RAL.

## Габаритный чертеж



## Крепление

универсальное  
(встраиваемый или накладной)

**Материал корпуса:**  
листовой металл

**Материал рассеивателя:**  
полистирол, поликарбонат,  
акрил



## **СВЕТОДИОДНЫЕ СВЕТИЛЬНИКИ OFFICE K**

### Назначение

Освещение офисных и административных помещений, образовательных учреждений, магазинов, кафе и т.д. Энергоэффективная замена светильников типа ЛСП 2x36.

### Особенности

Светодиодные светильники серии OFFICE K выполнены в корпусе из листового металла. Материал рассеивателя долго сохраняет белизну и привлекательный вид светильника.

Предусмотрено исполнение с аварийным блоком питания.

# Основные параметры

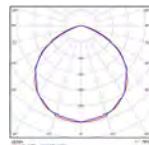


IP40	50/60 Гц	cos φ >0,98	УХЛ4	-20 ÷ +40 °С	CRI >70	Кэфф. пульс. <1%	Класс защиты I	до 5 лет
------	-------------	----------------	------	-----------------	------------	------------------------	----------------------	-------------

Напряжение питания, В  
- для переменного тока: 176÷264 AC

Предусмотрена возможность исполнения  
со степенью защиты **IP54** (УХЛ3), **IP65** (УХЛ2).

КСС 120°	Потребляемая мощность, Вт	Световой поток, лм	Габаритные размеры, мм	Масса не более, кг
OFFICE-K-023-30-50	30	3600	1200x180x40	2,1
OFFICE-K-023-36-50	36	4050	1200x180x40	2,2
OFFICE-K-023-40-50	40	5240	1200x180x40	2,2
OFFICE-K-023-50-50	50	6550	1200x180x40	2,2
OFFICE-K-023-60-50	60	7860	1200x180x40	2,3




Цветовая  
температура, К  
3000/4000/5000

**Опционно:**  
- исполнение с аварийным блоком  
питания (ресурс работы до 4-х часов);  
- рассеиватель опал, микропризма.

## Габаритный чертеж

## Крепление





**Материал корпуса:**  
листовой металл

**Материал рассеивателя:**  
полистирол, поликарбонат

## **СВЕТОДИОДНЫЕ СВЕТИЛЬНИКИ OFFICE 1/2K**

### Назначение

Освещение офисных и административных помещений, образовательных учреждений, магазинов, кафе и т.д. Энергоэффективная замена светильников типа ЛСП 2x18.

### Особенности

Светодиодные светильники серии OFFICE 1/2K выполнены в корпусе из листового металла. Материал рассеивателя долго сохраняет белизну и привлекательный вид светильника.

Предусмотрено исполнение с аварийным блоком питания.

# Основные параметры

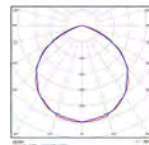


IP40	50/60 Гц	cos φ >0,98	УХЛ4	-20 ÷ +40 °С	CRI >70	Кэфф. пульс. <1%	Класс защиты I	до 5 лет
------	-------------	----------------	------	-----------------	------------	------------------------	----------------------	-------------

Напряжение питания, В  
- для переменного тока: 176÷264 AC

Предусмотрена возможность исполнения  
со степенью защиты **IP54** (УХЛ3), **IP65** (УХЛ2).

	Потребляемая мощность, Вт	Световой поток, лм	Габаритные размеры, мм	Масса не более, кг
<b>КСС 120°</b>				
OFFICE-1/2K-023-15-50	15	1800	600x180x40	1,2
OFFICE-1/2K-023-18-50	18	2025	600x180x40	1,2
OFFICE-1/2K-023-20-50	20	2620	600x180x40	1,2



Цветовая  
температура, К  
3000/4000/5000

**Опционно:**  
- исполнение с аварийным блоком  
питания (ресурс работы до 4-х часов);  
- рассеиватель опал, микропризма.

## Габаритный чертеж



## Крепление

универсальное  
(встраиваемый или накладной)



**Материал корпуса:**  
сталь с полимерным покрытием

**Материал рассеивателя:**  
полистирол, поликарбонат,  
акрил

## **СВЕТОДИОДНЫЕ СВЕТИЛЬНИКИ OFFICE D**

### Назначение

Освещение офисных и административных помещений, образовательных учреждений, магазинов, кафе и т.д. Энергоэффективная замена светильников типа ЛСП 4х36.

### Особенности

Светодиодные светильники серии OFFICE D выполнены в корпусе из листового металла. Материал рассеивателя долго сохраняет белизну и привлекательный вид светильника.

Предусмотрено исполнение с аварийным блоком питания.

# Основные параметры

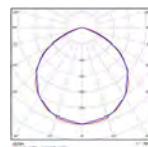


IP40	50/60 Гц	cos φ >0,98	УХЛ4	-20 ÷ +40 °С	CRI >70	Кэфф. пульс. <1%	Класс защиты I	до 5 лет
------	-------------	----------------	------	-----------------	------------	------------------------	----------------------	-------------

« Напряжение питания, В  
- для переменного тока: 176÷264 AC

« Предусмотрена возможность исполнения  
со степенью защиты **IP54** (УХЛ3), **IP65** (УХЛ2).

	Потребляемая мощность, Вт	Световой поток, лм	Габаритные размеры, мм	Масса не более, кг
<b>КСС 120°</b>				
OFFICE-D-023-60-50	60	7200	1195x595x40	5,4
OFFICE-D-023-70-50	72	8100	1195x595x40	5,4
OFFICE-D-023-80-50	80	10480	1195x595x40	5,4

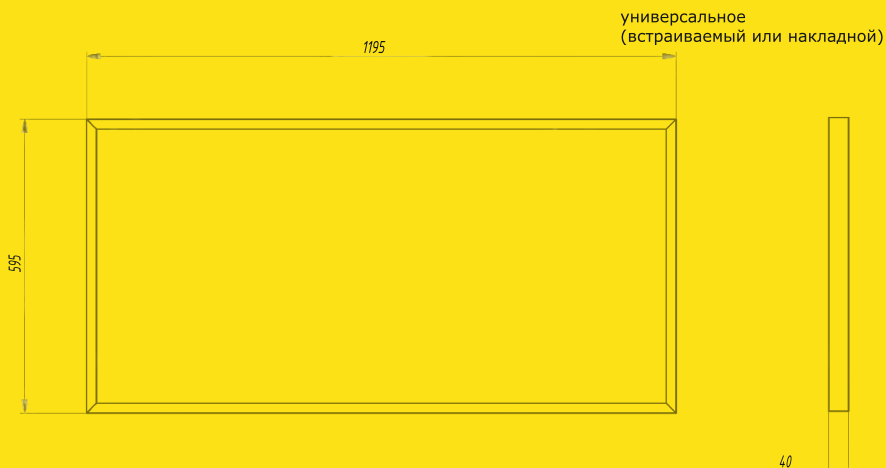


« Цветовая  
температура, К  
3000/4000/5000

**Опционно:**  
- исполнение с аварийным блоком  
питания (ресурс работы до 4-х часов);  
- рассеиватель опал, микропризма.

## Габаритный чертеж

## Крепление





**Материал корпуса:**  
сталь с полимерным покрытием

**Материал рассеивателя:**  
полистирол, поликарбонат,  
акрил



## СВЕТОДИОДНЫЕ СВЕТИЛЬНИКИ OFFICE-KSC

### Назначение

Для образовательных учреждений, офисных и административных помещений, для освещения школьных досок.

### Особенности

Светильники **OFFICE-KSC** не требовательны к техническому обслуживанию и обладают длительным сроком службы. Мерцания и другие стробоскопические эффекты полностью отсутствуют. **OFFICE-KSC** - экономически выгодная замена светильников ЛСП. Светильник может комплектоваться защитным козырьком.

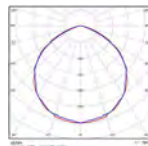
# Основные параметры



IP40	50/60 Гц	cos φ >0,98	УХЛ4	-20 ÷ +40 °С	CRI >70	Кэфф. пульс. <1%	Класс защиты I	до 5 лет
------	----------	-------------	------	--------------	---------	------------------	----------------	----------

Напряжение питания, В  
- для переменного тока: 176÷264 АС

	Потребляемая мощность, Вт	Световой поток, лм	Габаритные размеры, мм	Масса не более, кг
<b>КСС 120°</b>				
OFFICE-KSC-023-30-50	30	3600	1200x130x40	2,4
OFFICE-KSC-023-36-50	36	4050	1200x130x40	2,5
OFFICE-KSC-023-40-50	40	5240	1200x130x40	2,5



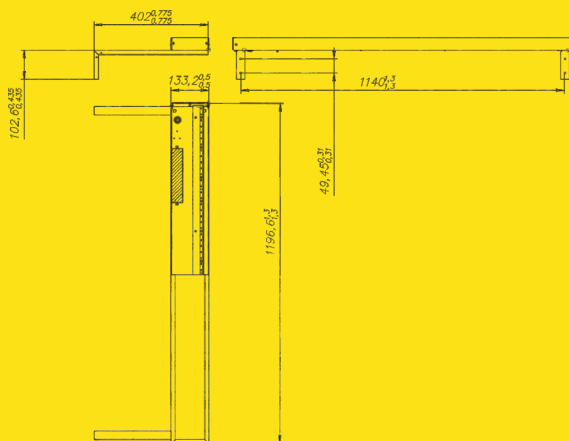
Цветовая температура, К  
3000/4000/5000

**Опционно:**  
- исполнение с аварийным блоком питания (ресурс работы до 4-х часов);  
- рассеиватель опал, микропризма.

## Габаритный чертёж

## Крепление

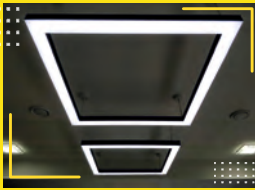
2 настенных кронштейна





## **ИНТЕРЬЕРНЫЕ РЕШЕНИЯ ПО ИНДИВИДУАЛЬНОМУ ЗАКАЗУ СВЕТОДИОДНЫЕ СВЕТИЛЬНИКИ INTERIOR**

Создайте свой уникальный интерьер вместе с КОМПЛЕД!



INTERIOR-1



INTERIOR-2



INTERIOR-3



INTERIOR-4



INTERIOR-5



INTERIOR-7



INTERIOR-8



INTERIOR-6



INTERIOR-11



INTERIOR-9



INTERIOR-10



INTERIOR-12



## ЖКХ ОСВЕЩЕНИЕ

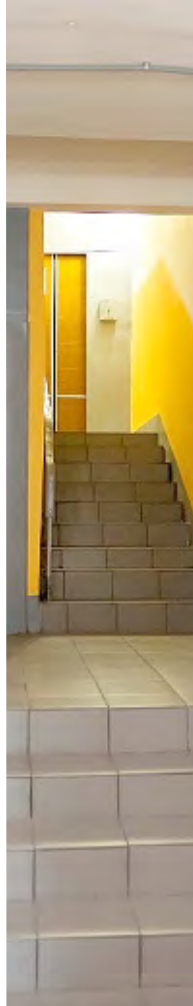
Светодиодные светильники KOMLED для ЖКХ освещения – эффективная, безопасная и качественная альтернатива светильникам с лампами накаливания.

Возможность использования опико-акустических датчиков в светильниках позволяет значительно сэкономить электроэнергию в местах непостоянного пребывания человека, при этом делая их безопасными.

# Светодиодные светильники KOMLED для освещения административных и подсобных помещений

## Серии HOME-R150, HOME-INTELLECT

Светодиодные светильники для ЖКХ обеспечивают необходимое и качественное освещение жилых и административных зданий, школ, больниц, служебных помещений, холлов, лестничных клеток многоквартирных домов, а также уличного освещения любых входных групп под навесом. Их отличительной особенностью несомненно является экономичность и длительный срок эксплуатации.



## Преимущества установки светодиодных светильников KOMLED для освещения административных и подсобных помещений

— Экономия электроэнергии до 95%\*.

— Экологичность (отсутствие ртути и других вредных веществ).

— Отказ от договоров по утилизации ламп.

— Удобство монтажа

— Комфортный свет: естественная цветопередача, контрастность, отсутствие мерцания, треска, мгновенный запуск

— Антивандальность

\*По сравнению с традиционными источниками света



**Материал корпуса:**  
ABS-пластик

**Материал рассеивателя:**  
поликарбонат

## **СВЕТОДИОДНЫЕ СВЕТИЛЬНИКИ HOME-R150**

### Назначение

Светодиодный светильник ЖКХ HOME-R150 предназначен для внутреннего освещения жилых и административных зданий, школ, больниц, служебных помещений, холлов, лестничных клеток многоквартирных домов, а также уличного освещения любых входных групп под навесом.

### Особенности

Основными преимуществами данной модели является: прочный антивандальный корпус, простота и удобство монтажа, антиослепляющий эффект, высокая степень защиты, экономия электроэнергии до 95% по сравнению с лампой накаливания гармоничное сочетание с любым интерьером помещений.

# Основные параметры



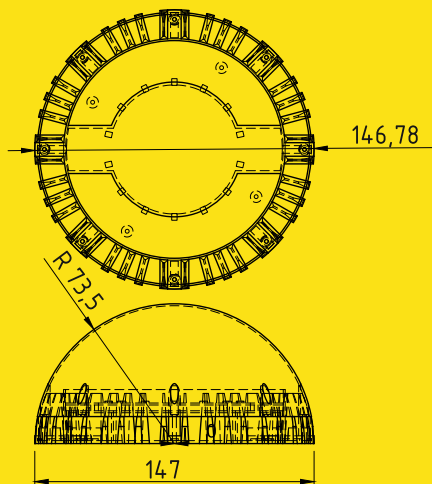
IP65	50/60 Гц	cos φ >0,98	УХЛ4	-40 ÷ +40 °С	CRI >70	Кэфф. пульс. <1%	Класс защиты I
------	-------------	----------------	------	-----------------	------------	------------------------	----------------------

Напряжение питания, В  
- для переменного тока: 176÷264 АС

	Потребляемая мощность, Вт	Световой поток, лм	Габаритные размеры, мм	Масса не более, кг
<b>КСС 120°</b>				
НОМЕ-R150-011-8-50-W	7,5	889	147X65	0,2
НОМЕ-R150-011-10-50-W	9,5	1063	147X65	0,2

Цветовая  
температура, К  
3000/4000/5000

## Габаритный чертёж







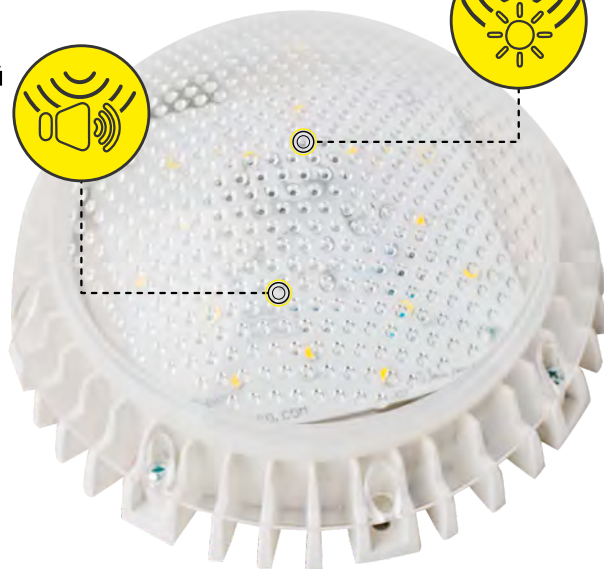
Материал корпуса:  
ABS-пластик

Материал рассеивателя:  
поликарбонат

АКУСТИЧЕСКИЙ  
ДАТЧИК



ОПТИЧЕСКИЙ  
ДАТЧИК



## СВЕТОДИОДНЫЕ СВЕТИЛЬНИКИ HOME-INTELLECT

### Назначение

Светодиодный светильник ЖКХ HOME-INTELLECT предназначен для внутреннего освещения жилых и административных зданий, школ, больниц, служебных помещений, холлов, лестничных клеток многоквартирных домов, а также уличного освещения любых входных групп под навесом.

### Особенности

Основными преимуществами данной модели является: прочный антивандальный корпус, простота и удобство монтажа, антиослепляющий эффект, высокая степень защиты. Комплектация светильника акустическим датчиком и оптическим датчиком позволяет экономить электроэнергию в местах непостоянного пребывания человека. Возможность отключения одного из датчиков или их комбинация. Экономия электроэнергии до 90% по сравнению с другими светодиодными светильниками ЖКХ.

# Основные параметры



IP65	50/60 Гц	cos φ >0,98	УХЛ4	-40 ÷ +40 °С	CRI >70	Кэфф. пульс. <1%	Класс защиты I
------	-------------	----------------	------	-----------------	------------	------------------------	----------------------

⚡ Напряжение питания, В  
- для переменного тока: 176÷264 AC

⚡ Цветовая температура, К  
3000/4000/5000

КСС 120°	Потребляемая мощность, Вт	Световой поток, лм	Габаритные размеры, мм	Масса не более, кг
HOME-INTELLECT-R150-411-8-50-W	8	880	147X65	0,2

**Светильник ЖКХ HOME-INTELLECT-R150 комплектуется оптико-акустическим датчиком в результате чего возможно 3 режима работы:**

### 1. Звуковой датчик

- Датчик включается, когда уровень шума больше или равен 65дБ (громкий разговор)
- Если шум отсутствует светильник переходит в режим энергосбережения

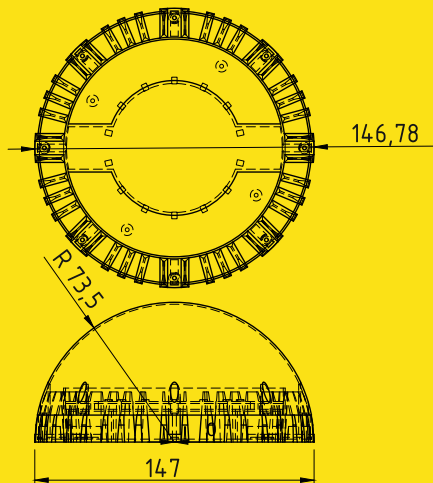
### 2. Световой датчик

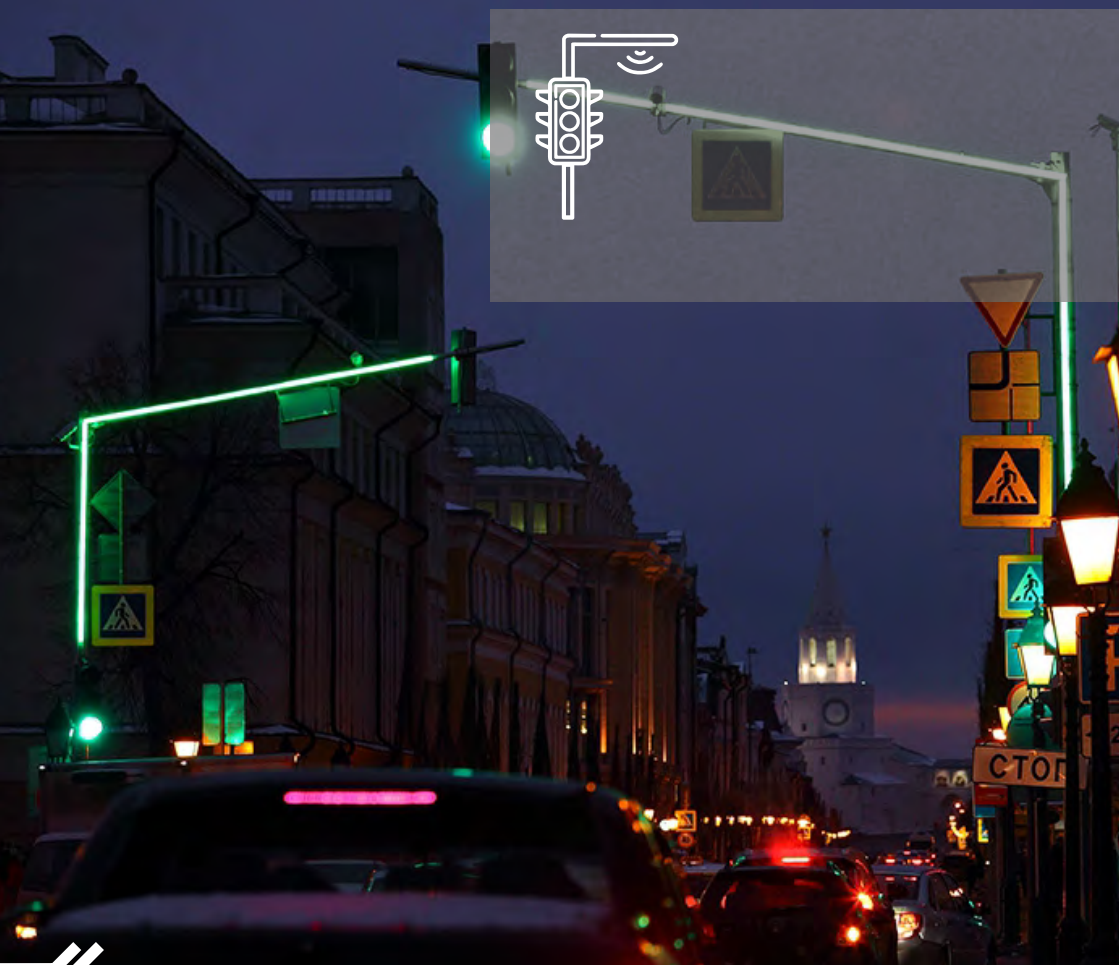
- Датчик включается, когда уровень освещенности меньше или равен блк
- Если освещенность больше блк светильник переходит в режим энергосбережения

### 3. Звуковой + световой датчики

- Оптический датчик будет работать, когда освещенность меньше или равна блк
- Датчик звука срабатывает, когда уровень шума больше или равен 65дБ
- Когда включился датчик звука, светильник работает 1,5 минуты
- Если шум отсутствует светильник переходит в режим энергосбережения

## Габаритный чертеж





## ПОВТОРИТЕЛЬ СВЕТОФОРА

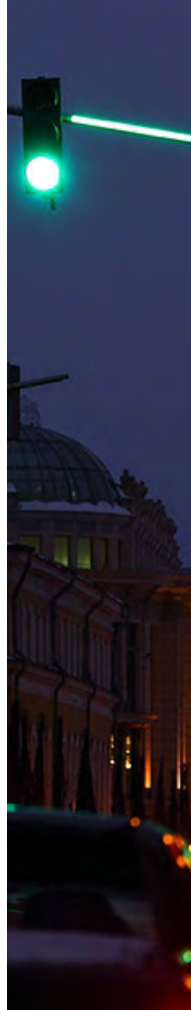
Подсветка светофора, также ее называют повторитель светофора или дублирующий светофор, предназначена для безопасности дорожного движения за счет увеличения видимости сигналов светофора как по вертикали, так и по горизонтали.

Дублирующий светофор - запатентованное инновационное решение компании Комлед: светильники серии TUBE-Svetofog дублируют сигналы светофора, обеспечивая видимость сигналов издалека и с любой полосы, в том числе при неблагоприятных погодных условиях, тумане, обильных осадках, снежных заносах, тем самым снижая аварийность на дорогах.

# Комплект светодиодных светильников KOMLED для подсветки светофора

## Серия TUBE-SVETOFOR

Вариативность длин секций дублирующего светофора позволяет осуществлять монтаж на Г-образные опоры с уже смонтированными знаками дорожного движения и камерами. Оригинальная конструкция дублирующего светофора удачно дополняет современный стиль городского пространства.



## Преимущества установки светодиодных светильников KOMLED для подсветки опор светофора

- « Снижает вероятность ДТП.
- « Видимость сигнала светофора издалека и любой полосы, в том числе в непогоду.
- « Отсутствие эффекта ослепления, яркость подсветки можно отрегулировать.
- « Низкое энергопотребление.\*
- « Удобство монтажа на опоры с установленными камерами и знаками.
- « Жесткость монтажной конструкции. Возможность монтажа на радиусные опоры.

\*По сравнению с традиционными источниками света

**Материал корпуса:**  
ударопрочный УФ-стойкий  
поликарбонат

**Материал рассеивателя:**  
опал



## **ПОВТОРИТЕЛЬ СВЕТОФОРА TUBE-SVETOFOR**

### Назначение

Предназначен для безопасности дорожного движения за счет увеличения видимости сигналов светофора как по вертикали, так и по горизонтали.

### Особенности

Ударопрочный УФ-стойкий корпус. Высокая степень защиты - IP 66.

Разная длина секций с шагом 25 см дублирующего светофора позволяет осуществлять монтаж на Г-образные опоры от стандартных 5м, 8м, 10м до любой длины с уже смонтированными знаками дорожного движения и камерами.

По запросу подбор оттенков цвета под основной светофор.

# Основные параметры

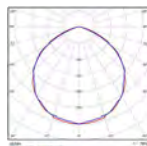


IP66	50/60 Гц	cos φ >0,98	УХЛ1	-50 ÷ +50 °С	Кэфф. пульс. <1%	Класс защиты I	до 3х лет
------	-------------	----------------	------	-----------------	------------------------	----------------------	--------------

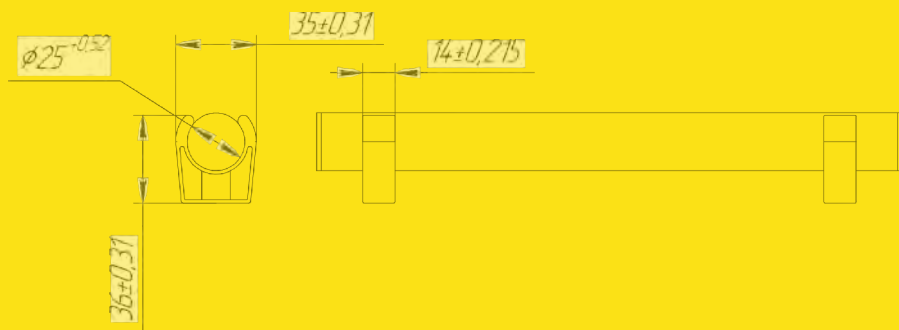
« Напряжение питания, В  
-для переменного тока: 176÷264 AC

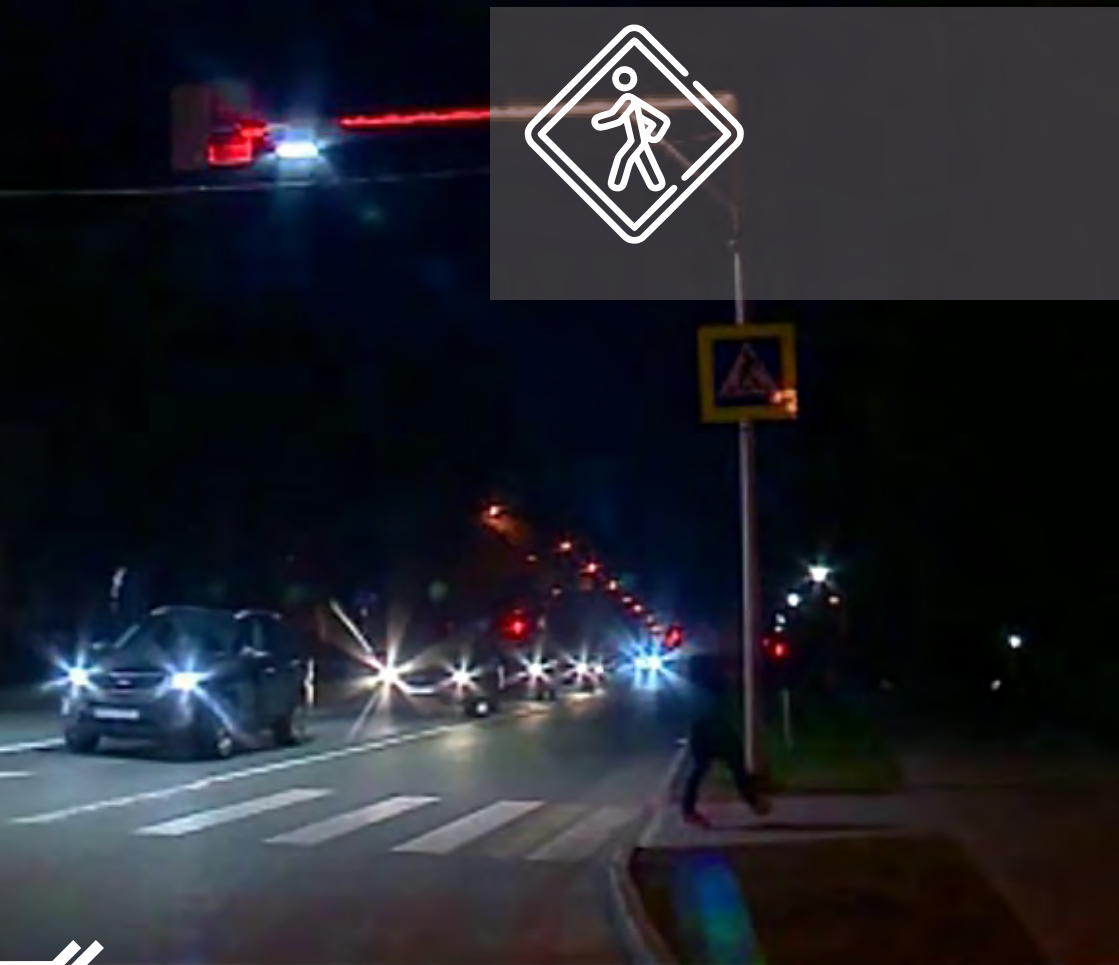
« Варианты цветового исполнения: 3000К, 4000К, 5000К,  
желтый, зеленый, красный.

	Потребляемая мощность на 1м, Вт	Длина, м	Диаметр, мм	Кратность секций, мм
<b>КСС 120°</b>				
TUBE-SVETOFOR-8		8	8	от 250 до 1500
красный	5,0			
желтый	5,0			
зеленый	5,5			
TUBE-SVETOFOR-10		10	10	от 250 до 1500
красный	5,0			
желтый	5,0			
зеленый	5,5			
TUBE-SVETOFOR-L		L	L	от 250 до 1500
красный	5,0			
желтый	5,0			
зеленый	5,5			



## Габаритный чертеж





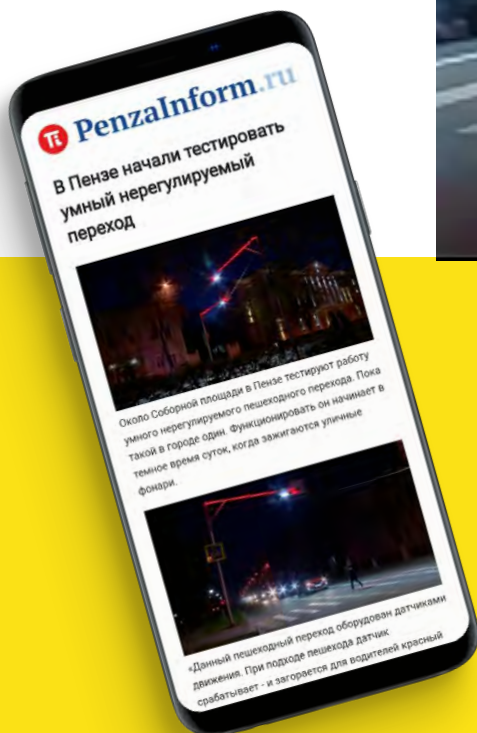
## **АВТОМАТИЗИРОВАННАЯ СИСТЕМА ОСВЕЩЕНИЯ НЕРЕГУЛИРУЕМОГО ПЕШЕХОДНОГО ПЕРЕХОДА MODUL-CROSSING LIGHT (MODUL-CL)**

Автоматизированная система освещения нерегулируемого пешеходного перехода оснащена интеллектуальными датчиками движения с возможностью индивидуальной настройки продолжительности работы предупреждающего сигнала и предназначена для дополнительной световой сигнализации автомобилистам о переходе пешехода.

# Автоматизированная система освещения нерегулируемого пешеходного перехода MODUL-CROSSING LIGHT (MODUL-CL)

## MODUL-CROSSING LIGHT

Впервые данная модель была реализована в 2021 году в г.Пенза. Данная новинка не осталась незамеченной. Сразу же после ее появления о ней заговорили в СМИ, а нам поступили звонки и запросы на расчёт стоимости.



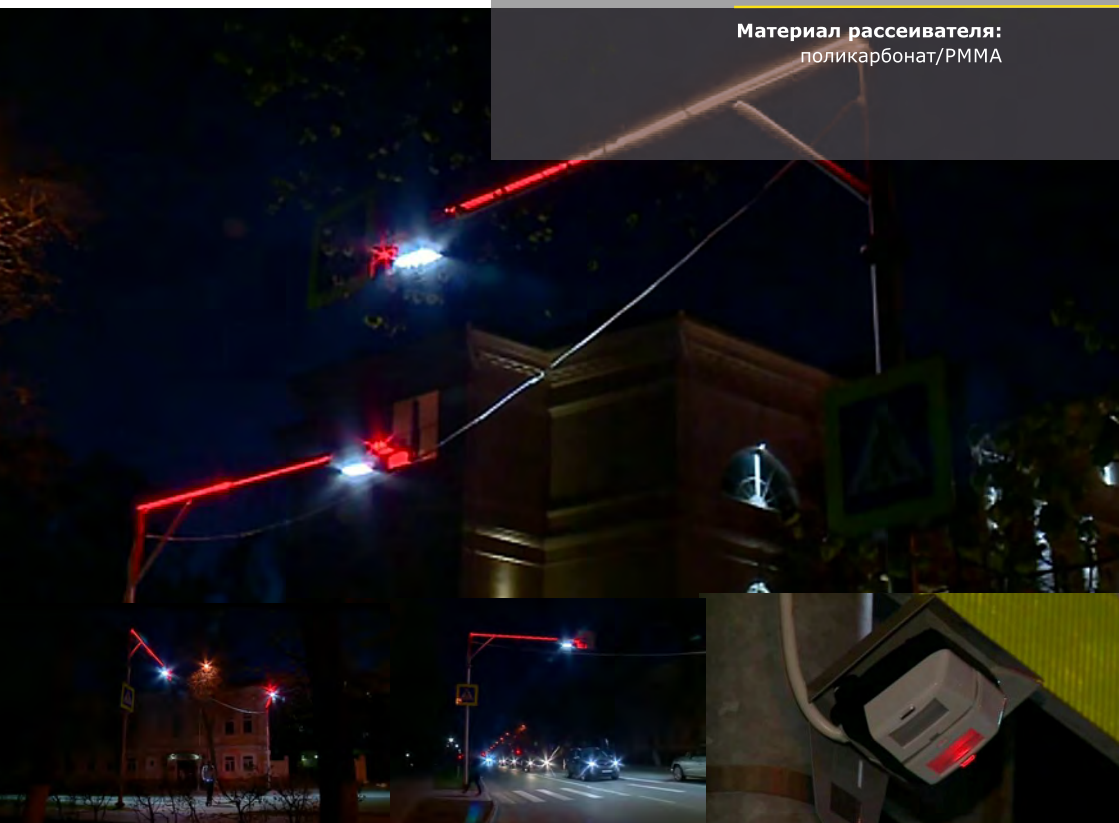
ПРО НАС  
ПИШУТ





**Материал корпуса:**  
ударопрочный УФ-стойкий  
поликарбонат, анодированный алюминий

**Материал рассеивателя:**  
поликарбонат/PMMA



## ПЕШЕХОДНЫЙ ПЕРЕХОД MODUL-CROSSING LIGHT (MODUL-CL)

### Назначение

Автоматизированная система освещения нерегулируемого пешеходного перехода оснащена интеллектуальными датчиками движения с возможностью индивидуальной настройки продолжительности работы предупреждающего сигнала и предназначена для дополнительной световой сигнализации автомобилистам о переходе пешехода.

### Особенности

При приближении человека к переходу, датчики обнаруживают движение на расстоянии до 5 метров и включают освещение «зебры», а также красные полосы вдоль нее. Блок управления можно запрограммировать на любое время задержки в зависимости от длины перехода.

# Основные параметры



IP66

50/60  
Гц

cos φ  
>0,98

УХЛ1

-50 ÷ +50  
°С

Коэфф.  
пульс.  
<1%

Класс  
защиты  
I

до  
3-х лет

« Напряжение питания, В  
-для переменного тока: 176÷264 AC

« Варианты цветового исполнения: 3000К, 4000К, 5000К,  
желтый, зеленый, красный.

	Потребляемая мощность не более, Вт	Ширина проезжей части, м
MODUL-CL	121	8

« Возможность настройки  
различных вариантов сценария

« Освещение пешеходного перехода до 52Вт  
Сигнализация ограничения красных линий до 24Вт  
Информационный красный сигнал на горизонтальной  
части опоры до 45Вт

**Стандартная комплектация используется  
для пешеходного перехода шириной дороги 8 м:  
LINE-P-L (красный), OPTIMA-S-V2, TUBE-SVETOFOR ,  
система управления, датчики движения**



# Примеры реализованных объектов



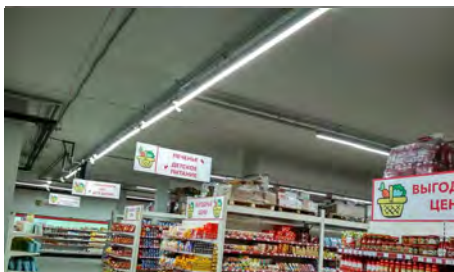
ООО «Киселевский завод горного оборудования»,  
г. Киселевск, Кировская обл.  
Светильники серии ОПТИМА-ЕХ



АЗС Роснефть, пос.Красная поляна г. Сочи  
Светильники серии ОПТИМА-PS



Судоремонтный комплекс "Звезда"  
Приморский край, г. Большой Камень  
Светильники серии LINE-ЕХ-Р



Торговое освещение магазина «Фруктомания»  
в ТЦ «Крокус» г. Калининград.  
Светильники серии ОПТИМА-S



Освещение склада, г.Калининград  
Светильники серии LINE-Р



Фитнес центр, г. Калининград  
Светильники серии LINE-Р





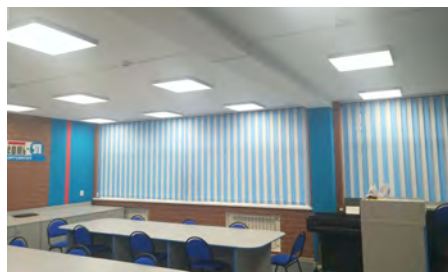
ОЭЗ «Алабуга». «Хухтамаки Фудсервис Алабуга»,  
г. Елабуга.  
Светильники серии ОПТИМА-P-R



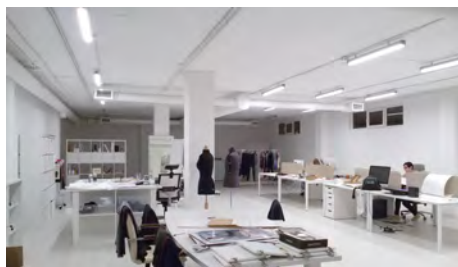
МВД по Чувашской Республике  
г. Чебоксары  
Светильники серии ОПТИМА-A-V2



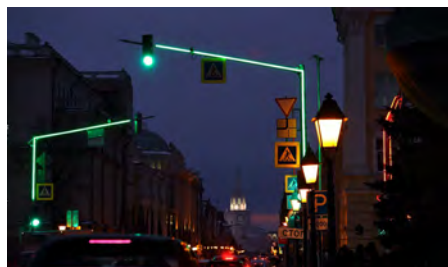
Освещение уличное  
пос. Мичуринский, Ленинградская область  
Светильники серии LINE-S



Лицей №86. Ярославль  
Светильники серии OFFICE



Швейная фабрика г. Краснодар  
Светильники серии LINE-P



Подсветка светофоров г. Казань  
Светильники серии TUBE-A





# Экспертное заключение о соответствии продукции СанПиН

  
**Федеральное научно-биологическое агентство**  
 Федеральное государственное бюджетное учреждение «Центральный  
 Главный центр гигиены и эпидемиологии»

**ОРГАН ИНСПЕКЦИИ**  
 адрес: 123182, г. Москва, 1-й Покотный переулок, д. 5  
 телефон/факс: Тел. (499) 196-4861, Факс (499) 196-6277

**УТВЕРЖДАЮ**  
 Зам. руководителя Органа инспекции  
  
 А.И. Пегудин М.П.

АТТЕСТАТ АККРЕДИТАЦИИ  
 № RA.RU.170118

от 20.01.2012 г. до 20.12.2012 г.

**ЭКСПЕРТНОЕ ЗАКЛЮЧЕНИЕ**  
 по результатам санитарно-эпидемиологической экспертизы продукции

по заявлению заказчика № 479161 от 25.11.2018 от организатора-заказчика по договору с ФГБУЗ ЦГиЭ в г.ФМБА России: ООО «Сервис», Россия, 142281, г. Протвино, проезд Смирнов, 1-45

**Организация-изготовитель, экспертная организация:** ООО «Команда»  
 Адрес: 419054, Республика Татарстан, город Казань, улица Лебедева, дом 1, офисы 2/1

**Организация-инициатор:** ООО «Команда»  
 Адрес: 419054, Республика Татарстан, город Казань, улица Лебедева, дом 1, офисы 2/1

**Наименование продукции:** Светильники светодиодные, серия Office, Line

**Код ТИ ВЭД:** 9405 40 9908 / 9405 10 9908

**Область применения:** освещение детских дошкольных учреждений, учреждений общего образования в учреждениях начального, среднего и высшего образования.

**Продукция включена в соответствии с:** документацией изготовителя, ТУ 27.40.39-003-01793403-2018

**Перечень документов, представленных на экспертизу:** заявление на проведение экспертизы, устав, свидетельство о государственной регистрации юридического лица, свидетельство о внесении изменений в ЕГРЮЛ, свидетельство о постановке на учет в налоговом органе, лист записи ЕГРЮЛ о внесении изменений в сведения о юридическом лице, приказ о назначении генерального директора, протокол испытаний, ТУ 27.40.39-003-01793403-2018

**Характеристика продукции:** согласно документации изготовителя.

**ГИГИЕНИЧЕСКАЯ ХАРАКТЕРИСТИКА ПРОДУКЦИИ**

Согласно протоколу испытаний № 34С-1440 от 26 ноября 2018 г., выданному Исполнительным центром Сергиево-Посадского филиала Федерального бюджетного учреждения «Государственный региональный центр стандартизации, метрологии и испытаний в Московской области» (аттестаты аккредитации № RA.RU.1101101 от 20.05.2015; ГСЭИ.РУ.ЦЭМ.566) типовые образцы указанной продукции были подвергнуты испытаниям на соответствие Единым санитарно-эпидемиологическим и гигиеническим требованиям в торговле, подлежащим санитарно-эпидемиологическому надзору (контролю) утв. решением Комиссии таможенного союза № 299 от 28.05.2010г. (глава II, раздел 7).

**Вещества, подлежащие (факторы).**

Объемные показатели	Допустимый уровень	Результат испытаний	Шкала метода испытаний
Нарисованность интестригеномолемия 50 г/л, ф/в	15,0	≤6	См/Пд 2.2.4/1.01-01 МРК 4.3.2491-09
Нарисованность запыренного веса 10 г/л, ф/в	0,5	8,1	См/Пд 2.2.4/1.01-01 МРК 4.3.2491-09
Нарисованность биуретия минимемия весовой 90 г/л, ф/в	4	0,3	ПН 2.1.8.2.2.4.2262-07
Уровень шума в эквивалентном уровне звука, дБА	35,0	<3	СН 2.2.4.2.1.8-542-06
Выделение в воздух, мг/л, не более			
формальдегид	0,003	<0,003	РД 52.04.186-89
фенол	0,003	<0,001	РД 52.04.186-89
стирол	0,002	<0,001	МРК 4.1.256-06 МР 01.023-07

По результатам проведенных испытаний продукции: Светильники светодиодные, серия Office, Line отклонены от Единых санитарно-эпидемиологических и гигиенических требований к товарам, подлежащим санитарно-эпидемиологическому надзору (контролю), утв. решением Комиссии таможенного союза № 299 от 28.05.2010 (глава II, раздел 7), не установлен.

**Протокол испытаний, указание объема продукции** отражает условия и методы испытаний, полученные данные. Испытания проводили аккредитованной и лицензированной организацией, выполняемой в соответствии с требованиями действующих нормативно-методических документов, результаты аттестированы и оформлены надлежащим образом и пригодны для гигиенической оценки.


**Условия использования, хранения, транспортировки и меры безопасности:** в соответствии с документацией изготовителя.

**ЗАКЛЮЧЕНИЕ**

Экспертиза проведена в соответствии с действующими Едиными санитарно-эпидемиологическими и гигиеническими требованиями к товарам, подлежащим санитарно-эпидемиологическому надзору (контролю), утв. решением Комиссии таможенного союза № 299 от 28.05.2010, с использованием методов и методов, утвержденных в установленном порядке.

Продукция: Светильники светодиодные, серия Office, Line **соответствует (не соответствует)** Единым санитарно-эпидемиологическим и гигиеническим требованиям к товарам, подлежащим санитарно-эпидемиологическому надзору (контролю), утв. решением Комиссии таможенного союза № 299 от 28.05.2010 (глава II, раздел 7)

Настоящее экспертное заключение выдано для целей **подтверждения результатов лабораторных исследований и проверки соответствия образцов продукции требованиям Единых санитарно-эпидемиологических и гигиенических требований к товарам, подлежащим санитарно-эпидемиологическому надзору (контролю)**, утвержденным решением Комиссии Таможенного союза № 299 от 28.05.2010.

Врач по общей гигиене  А.В. Барманов

# Принятые обозначения

<b>IPXX</b>	Степень защиты от внешних воздействий по ГОСТ 14254-2015
<b>XX/XX</b> Гц	Частота питающей сети
<b>cos φ</b> X,X	Коэффициент мощности, не менее
<b>ухлX</b>	Вид климатического исполнения по ГОСТ 15150-69
<b>-XX÷+XX</b> °C	Диапазон рабочих температур
<b>CRI</b> >XX	Индекс цветопередачи
<b>Коэфф. пульс.</b> <X%	Коэффициент пульсации освещенности, не более
<b>Класс защиты</b> X	Класс защиты от поражения электрическим током по ГОСТ IEC 61140-2012
<b>до X лет гарантии</b>	Гарантийный срок на корпус и источник света. Гарантийный срок на драйвер зависит от модификации.

## ОБРАТИТЕ ВНИМАНИЕ!

Данный каталог носит информационно-рекламный характер.

Производитель может изменить указанные в каталоге параметры и внешний вид изделий.

Габаритные размеры указанные в каталоге могут изменяться в зависимости от наличия или отсутствия крепления.

# Принятые обозначения

## ПРИМЕР 1

LINE- P- 013 10 50 30  
NAME- \* - \* \* \* - \* \* - \* \*

- буквенное обозначение серии светильника
- модификация светильника  
(буквенное обозначение: P, Ex, A, T, S, N, F, PS)
- система управления светильником  
(стандартно без управления - значения 0, 1-ШИМ, 2-оптик, 3-акустической, 4-оптико-акустический, 5- 1-10(0-10 В), 6-DALI, 9-SMART)
- тип рассеивателя (1-прозрачный, 2-микропризма, 3-опал, 5-оптика, 6-закаленное стекло, 7-силикатное стекло, 8-монолинза)
- срок гарантии на светильник (значение соответствует цифре), лет
- потребляемая мощность, Вт (обозначается одно-, двух-, трехзначным числом)
- значение цифровой температуры от 30 (3000) до 65 (6500), К (обозначается двухзначным числом)
- тип КСС (кривой силы света) - угол пространственного распределения света. В правой указан в отдельном столбце добавляется в аббревиатуру светильника после определения требуемого угла КСС

AB - добавляется в конце наименования светильника, если светильник комплектуется блоком аварийного питания

DC 12/24/36В или DC/AC 12/24/36В - добавляется в конце наименования светильника при низковольтном исполнении

## ПРИМЕР 2

LINE- P- 013 - 8 - 50-L0,32  
NAME- \* - \* \* \* - \* - \* - \*

- буквенное обозначение серии светильника
- модификация светильника  
(буквенное обозначение: P, Ex, A, T, S, N, F, PS)
- система управления светильником  
(стандартно без управления - значение 0, 1-ШИМ, 2-оптик)
- тип рассеивателя (1-прозрачный, 2-микропризма, 3-опал, 5-оптика, 6-закаленное стекло, 7-силикатное стекло, 8-монолинза)
- срок гарантии на светильник (значение соответствует цифре), лет
- потребляемая мощность, Вт (обозначается одно-, двух-, трехзначным числом)
- значение цифровой температуры от 30 (3000) до 65 (6500), К (обозначается двухзначным числом)
- длина светильника в метрах  
светильники производятся в увеличенном исполнении, для КСС только косинусная 0,120 (оптика не применяется)

AB - добавляется в конце наименования светильника, если светильник комплектуется блоком аварийного питания

DC 12/24/36В или DC/AC 12/24/36В - добавляется в конце наименования светильника при низковольтном исполнении

## ПРИМЕР 3

HOME-R150-011-8-50-W  
NAME- \* - \* \* \* - \* - \* - \*

- буквенное обозначение серии светильника
- система управления светильником  
(стандартно без датчика - значение 0, 1-оптико-акустический датчик)
- тип рассеивателя (1-прозрачный)
- срок гарантии на светильник (значение соответствует цифре), лет
- потребляемая мощность, Вт (обозначается одно-, двух-, трехзначным числом)
- значение цифровой температуры от 30 (3000) до 65 (6500), К (обозначается двухзначным числом)
- цветовое решение корпуса  
(W-белый, B-черный)



## По вопросам продаж и поддержки обращайтесь:

Архангельск +7 (8182) 45-71-35  
Астана +7 (7172) 69-68-15  
Астрахань +7 (8512) 99-46-80  
Барнаул +7 (3852) 37-96-76  
Белгород +7 (4722) 20-58-80  
Брянск +7 (4832) 32-17-25  
Владивосток +7 (4232) 49-26-85  
Владимир +7 (4922) 49-51-33  
Волгоград +7 (8442) 45-94-42  
Воронеж +7 (4732) 12-26-70  
Екатеринбург +7 (343) 302-14-75  
Иваново +7 (4932) 70-02-95  
Ижевск +7 (3412) 20-90-75  
Иркутск +7 (3952) 56-24-09  
Йошкар-Ола +7 (8362) 38-66-61  
Казань +7 (843) 207-19-05

Калининград +7 (4012) 72-21-36  
Калуга +7 (4842) 33-35-03  
Кемерово +7 (3842) 21-56-70  
Киров +7 (8332) 20-58-70  
Краснодар +7 (861) 238-86-59  
Красноярск +7 (391) 989-82-67  
Курск +7 (4712) 23-80-45  
Липецк +7 (4742) 20-01-75  
Магнитогорск +7 (3519) 51-02-81  
Москва +7 (499) 404-24-72  
Мурманск +7 (8152) 65-52-70  
Наб.Челны +7 (8552) 91-01-32  
Ниж.Новгород +7 (831) 200-34-65  
Нижневартовск +7 (3466) 48-22-23  
Нижнекамск +7 (8555) 24-47-85

Новороссийск +7 (8617) 30-82-64  
Новосибирск +7 (383) 235-95-48  
Омск +7 (381) 299-16-70  
Орел +7 (4862) 22-23-86  
Оренбург +7 (3532) 48-64-35  
Пенза +7 (8412) 23-52-98  
Первоуральск +7 (3439) 26-01-18  
Пермь +7 (342) 233-81-65  
Ростов-на-Дону +7 (863) 309-14-65  
Рязань +7 (4912) 77-61-95  
Самара +7 (846) 219-28-25  
Санкт-Петербург +7 (812) 660-57-09  
Саранск +7 (8342) 22-95-16  
Саратов +7 (845) 239-86-35  
Смоленск +7 (4812) 51-55-32

Сочи +7 (862) 279-22-65  
Ставрополь +7 (8652) 57-76-63  
Сургут +7 (3462) 77-96-35  
Сызрань +7 (8464) 33-50-64  
Сыктывкар +7 (8212) 28-83-02  
Тверь +7 (4822) 39-50-56  
Томск +7 (3822) 48-95-05  
Тула +7 (4872) 44-05-30  
Тюмень +7 (3452) 56-94-75  
Ульяновск +7 (8422) 42-51-95  
Уфа +7 (347) 258-82-65  
Хабаровск +7 (421) 292-95-69  
Чебоксары +7 (8352) 28-50-89  
Челябинск +7 (351) 277-89-65  
Череповец +7 (8202) 49-07-18  
Ярославль +7 (4852) 67-02-35

сайт: [komled.pro-solution.ru](http://komled.pro-solution.ru) | эл. почта: [kdm@pro-solution.ru](mailto:kdm@pro-solution.ru)  
телефон: 8 800 511 88 70