



Светодиодные светильники LINE-P

Технические характеристики

По вопросам продаж и поддержки обращайтесь:

Архангельск +7 (8182) 45-71-35	Кемерово +7 (3842) 21-56-70	Новосибирск +7 (383) 235-95-48	Сочи +7 (862) 279-22-65
Астрахань +7 (8512) 99-46-80	Киров +7 (8332) 20-58-70	Омск +7 (381) 299-16-70	Ставрополь +7 (8652) 57-76-63
Барнаул +7 (3852) 37-96-76	Краснодар +7 (861) 238-86-59	Орел +7 (4862) 22-23-86	Сургут +7 (3462) 77-96-35
Белгород +7 (4722) 20-58-80	Красноярск +7 (391) 989-82-67	Оренбург +7 (3532) 48-64-35	Тверь +7 (4822) 39-50-56
Брянск +7 (4832) 32-17-25	Курск +7 (4712) 23-80-45	Пенза +7 (8412) 23-52-98	Томск +7 (3822) 48-95-05
Владивосток +7 (4232) 49-26-85	Липецк +7 (4742) 20-01-75	Пермь +7 (342) 233-81-65	Тула +7 (4872) 44-05-30
Волгоград +7 (8442) 45-94-42	Магнитогорск +7 (3519) 51-02-81	Ростов-на-Дону +7 (863) 309-14-65	Тюмень +7 (3452) 56-94-75
Екатеринбург +7 (343) 302-14-75	Москва +7 (499) 404-24-72	Рязань +7 (4912) 77-61-95	Ульяновск +7 (8422) 42-51-95
Ижевск +7 (3412) 20-90-75	Мурманск +7 (8152) 65-52-70	Самара +7 (846) 219-28-25	Уфа +7 (347) 258-82-65
Казань +7 (843) 207-19-05	Наб.Челны +7 (8552) 91-01-32	Санкт-Петербург +7 (812) 660-57-09	Хабаровск +7 (421) 292-95-69
Калуга +7 (4842) 33-35-03	Ниж.Новгород +7 (831) 200-34-65	Саратов +7 (845) 239-86-35	Челябинск +7 (351) 277-89-65
			Ярославль +7 (4852) 67-02-35

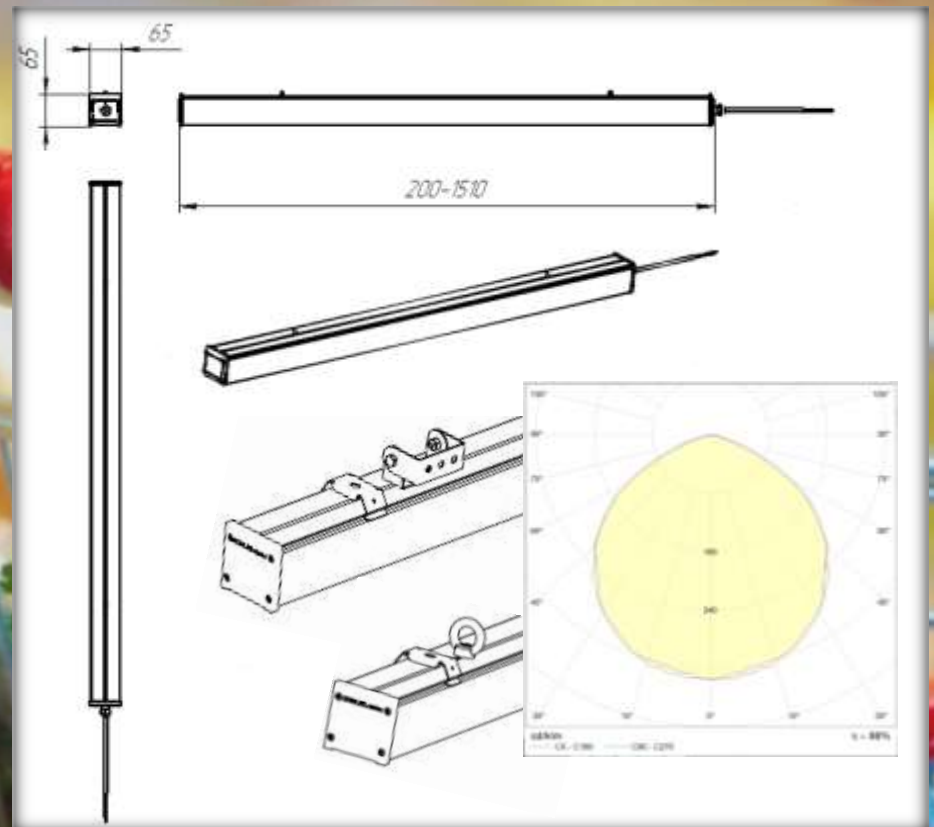
сайт: komled.pro-solution.ru | эл. почта: kdm@pro-solution.ru
телефон: 8 800 511 88 70

ЛИНЕЙНЫЕ СВЕТОДИОДНЫЕ СВЕТИЛЬНИКИ LINE-P

Светильники LINE-P можно применять на объектах ритейла и в частных магазинчиках, для освещения производственных и складских помещений, административных зданий.

Корпус изготовлен из алюминиевого профиля, стойкого к атмосферным и механическим воздействиям. Обеспечен эффективный отвод тепла и защита электроники от пыли и влаги.

Современный дизайн отвечает тренду минимализма и лаконичности. Различные цветовые исполнения корпуса создадут индивидуальный стиль и впишутся в любой интерьер.



ЛИНЕЙНЫЕ СВЕТОДИОДНЫЕ СВЕТИЛЬНИКИ LINE-P

К КОМЛЕД
светодиодное освещение

Предусмотрено магистральное исполнение для соединения светильников в единую световую линию.

Корпус может быть окрашен в разные цвета.

Возможна комплектация аварийным блоком питания.

	LINE-P-013-10-XX	LINE-P-013-18-XX	LINE-P-013-28-XX	LINE-P-013-36-XX	LINE-P-013-45-XX	LINE-P-013-55-XX	LINE-P-013-65-XX
Потребляемая мощность, Вт	10	18	28	36	45	55	65
Напряжение питающей сети, В	176-264AC						
Коэффициент мощности (cos φ), не менее	0,9						
Класс защиты от поражения электрическим током	I						
Световой поток, лм	1 331	2 662	3 993	5 324	6 656	7 987	9 318
Цветовая температура, К	2300-6700						
Индекс цветопередачи (CRI)	>80						
Пульсации светового потока не более, %	1						
Тип кривой силы света по ГОСТ Р 54350-2011	Д – косинусная (120°)						
Температура эксплуатации, °С	от -50 до +50						
Вид климатического исполнения	УХЛ1						
Степень защиты от воздействия окружающей среды	IP66						
Корпус светильника	анодированный алюминий						
Тип рассеивателя	прозрачный, микропризма, опал						
Крепление	болт/скоба, рым-гайка, поворотный кронштейн						
Габаритные размеры, мм	240x65x65	440x65x65	640x65x65	840x65x65	1040x65x65	1240x65x65	1440x65x65
Масса не более, кг	0.4	0.5	0.7	0.9	1.2	1.3	1.8
Заводская гарантия, лет	7						



По вопросам продаж и поддержки обращайтесь:

Архангельск +7 (8182) 45-71-35
Астрахань +7 (8512) 99-46-80
Барнаул +7 (3852) 37-96-76
Белгород +7 (4722) 20-58-80
Брянск +7 (4832) 32-17-25
Владивосток +7 (4232) 49-26-85
Волгоград +7 (8442) 45-94-42
Екатеринбург +7 (343) 302-14-75
Ижевск +7 (3412) 20-90-75
Казань +7 (843) 207-19-05
Калуга +7 (4842) 33-35-03

Кемерово +7 (3842) 21-56-70
Киров +7 (8332) 20-58-70
Краснодар +7 (861) 238-86-59
Красноярск +7 (391) 989-82-67
Курск +7 (4712) 23-80-45
Липецк +7 (4742) 20-01-75
Магнитогорск +7 (3519) 51-02-81
Москва +7 (499) 404-24-72
Мурманск +7 (8152) 65-52-70
Наб.Челны +7 (8552) 91-01-32
Ниж.Новгород +7 (831) 200-34-65

Новосибирск +7 (383) 235-95-48
Омск +7 (381) 299-16-70
Орел +7 (4862) 22-23-86
Оренбург +7 (3532) 48-64-35
Пенза +7 (8412) 23-52-98
Пермь +7 (342) 233-81-65
Ростов-на-Дону +7 (863) 309-14-65
Рязань +7 (4912) 77-61-95
Самара +7 (846) 219-28-25
Санкт-Петербург +7 (812) 660-57-09
Саратов +7 (845) 239-86-35

Сочи +7 (862) 279-22-65
Ставрополь +7 (8652) 57-76-63
Сургут +7 (3462) 77-96-35
Тверь +7 (4822) 39-50-56
Томск +7 (3822) 48-95-05
Тула +7 (4872) 44-05-30
Тюмень +7 (3452) 56-94-75
Ульяновск +7 (8422) 42-51-95
Уфа +7 (347) 258-82-65
Хабаровск +7 (421) 292-95-69
Челябинск +7 (351) 277-89-65
Ярославль +7 (4852) 67-02-35

сайт: komled.pro-solution.ru | эл. почта: kdm@pro-solution.ru
телефон: 8 800 511 88 70