



## Светодиодные светильники ОРТІМА-ЕХ-Р

### Технические характеристики

#### По вопросам продаж и поддержки обращайтесь:

Архангельск +7 (8182) 45-71-35

Астрахань +7 (8512) 99-46-80

Барнаул +7 (3852) 37-96-76

Белгород +7 (4722) 20-58-80

Брянск +7 (4832) 32-17-25

Владивосток +7 (4232) 49-26-85

Волгоград +7 (8442) 45-94-42

Екатеринбург +7 (343) 302-14-75

Ижевск +7 (3412) 20-90-75

Казань +7 (843) 207-19-05

Калуга +7 (4842) 33-35-03

Кемерово +7 (3842) 21-56-70

Киров +7 (8332) 20-58-70

Краснодар +7 (861) 238-86-59

Красноярск +7 (391) 989-82-67

Курск +7 (4712) 23-80-45

Липецк +7 (4742) 20-01-75

Магнитогорск +7 (3519) 51-02-81

Москва +7 (499) 404-24-72

Мурманск +7 (8152) 65-52-70

Наб.Челны +7 (8552) 91-01-32

Ниж.Новгород +7 (831) 200-34-65

Новосибирск +7 (383) 235-95-48

Омск +7 (381) 299-16-70

Орел +7 (4862) 22-23-86

Оренбург +7 (3532) 48-64-35

Пенза +7 (8412) 23-52-98

Пермь +7 (342) 233-81-65

Ростов-на-Дону +7 (863) 309-14-65

Рязань +7 (4912) 77-61-95

Самара +7 (846) 219-28-25

Санкт-Петербург +7 (812) 660-57-09

Саратов +7 (845) 239-86-35

Сочи +7 (862) 279-22-65

Ставрополь +7 (8652) 57-76-63

Сургут +7 (3462) 77-96-35

Тверь +7 (4822) 39-50-56

Томск +7 (3822) 48-95-05

Тула +7 (4872) 44-05-30

Тюмень +7 (3452) 56-94-75

Ульяновск +7 (8422) 42-51-95

Уфа +7 (347) 258-82-65

Хабаровск +7 (421) 292-95-69

Челябинск +7 (351) 277-89-65

Ярославль +7 (4852) 67-02-35

сайт: [komled.pro-solution.ru](http://komled.pro-solution.ru) | эл. почта: [kdm@pro-solution.ru](mailto:kdm@pro-solution.ru)

телефон: 8 800 511 88 70

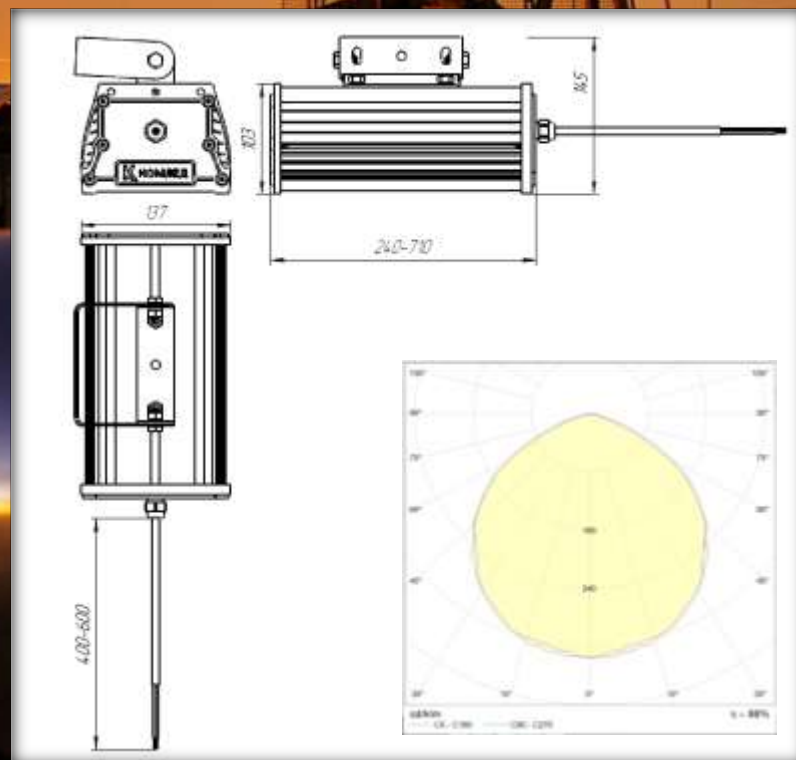
# Взрывозащищенные светодиодные светильники ОПТИМА-EX-P



**В**зрывозащищенные светодиодные светильники ОПТИМА-EX-P с обеспечиваемой взрывозащитой 2Ex nR IIC T6 Gc X и/или Ex tb IIIC T6 Db X IP66.

**С**ветильники выполнены в герметичном корпусе из анодированного алюминия. Рассеиватель изготовлен из ударопрочного стекла. Внутренняя камера полностью герметична.

**Р**ассчитаны на применение на объектах нефтегазовой и химической промышленности, складах горючих материалов и других объектах с возможным присутствием горючих веществ, газа.



# Взрывозащищенные СВЕТОДИОДНЫЕ СВЕТИЛЬНИКИ ОПТИМА-EX-P

**К** КОМЛЕД  
светодиодное освещение

Предназначены для наружного и внутреннего освещения во взрывоопасных зонах класса 2, в местах со взрывоопасными газовыми и пылевыми средами, атмосфера которых может содержать примеси пыли или газов.

	ОПТИМА-EX-P-013-10-XX	ОПТИМА-EX-P-013-18-XX	ОПТИМА-EX-P-013-28-XX	ОПТИМА-EX-P-013-36-XX	ОПТИМА-EX-P-013-45-XX	ОПТИМА-EX-P-013-55-XX	ОПТИМА-EX-P-013-70-XX	ОПТИМА-EX-P-013-90-XX	ОПТИМА-EX-P-013-105-XX	ОПТИМА-EX-P-013-140-XX	ОПТИМА-EX-P-013-160-XX	ОПТИМА-EX-P-013-215-XX
Потребляемая мощность, Вт	10	18	28	36	45	55	70	90	110	140	160	215
Напряжение питающей сети, В	176-264AC / 12/24/26 AC-DC											
Коэффициент мощности (cos φ), не менее	0,98											
Класс защиты от поражения электрическим током	I											
Световой поток, лм	1 170	2 662	3 992	5 324	6 656	7 987	10 649	13 312	15 974	19 968	23 961	31 948
Цветовая температура, К	2300-6700											
Индекс цветопередачи (CRI)	>80											
Пульсации не более, %	1											
Тип кривой силы света	Д – косинусная (120°)											
Температура эксплуатации, °С	от -60 до +50											
Вид климатического исполнения	УХЛ1											
Степень защиты от воздействия окружающей среды	IP66											
Корпус светильника	анодированный алюминий											
Тип рассеивателя	прозрачный светотехнический поликарбонат											
Крепление	поворотный кронштейн, рым-гайка, консольное											
Габаритные размеры, мм	260x137x168						460x137x168			660x137x168		860x137x168
Масса не более, кг	1.8	1.8	1.8	1.9	1.9	2.0	3.1	3.2	3.2	4.6	4.8	5.9
Заводская гарантия, лет	5											



### По вопросам продаж и поддержки обращайтесь:

Архангельск +7 (8182) 45-71-35  
Астрахань +7 (8512) 99-46-80  
Барнаул +7 (3852) 37-96-76  
Белгород +7 (4722) 20-58-80  
Брянск +7 (4832) 32-17-25  
Владивосток +7 (4232) 49-26-85  
Волгоград +7 (8442) 45-94-42  
Екатеринбург +7 (343) 302-14-75  
Ижевск +7 (3412) 20-90-75  
Казань +7 (843) 207-19-05  
Калуга +7 (4842) 33-35-03

Кемерово +7 (3842) 21-56-70  
Киров +7 (8332) 20-58-70  
Краснодар +7 (861) 238-86-59  
Красноярск +7 (391) 989-82-67  
Курск +7 (4712) 23-80-45  
Липецк +7 (4742) 20-01-75  
Магнитогорск +7 (3519) 51-02-81  
Москва +7 (499) 404-24-72  
Мурманск +7 (8152) 65-52-70  
Наб.Челны +7 (8552) 91-01-32  
Ниж.Новгород +7 (831) 200-34-65

Новосибирск +7 (383) 235-95-48  
Омск +7 (381) 299-16-70  
Орел +7 (4862) 22-23-86  
Оренбург +7 (3532) 48-64-35  
Пенза +7 (8412) 23-52-98  
Пермь +7 (342) 233-81-65  
Ростов-на-Дону +7 (863) 309-14-65  
Рязань +7 (4912) 77-61-95  
Самара +7 (846) 219-28-25  
Санкт-Петербург +7 (812) 660-57-09  
Саратов +7 (845) 239-86-35

Сочи +7 (862) 279-22-65  
Ставрополь +7 (8652) 57-76-63  
Сургут +7 (3462) 77-96-35  
Тверь +7 (4822) 39-50-56  
Томск +7 (3822) 48-95-05  
Тула +7 (4872) 44-05-30  
Тюмень +7 (3452) 56-94-75  
Ульяновск +7 (8422) 42-51-95  
Уфа +7 (347) 258-82-65  
Хабаровск +7 (421) 292-95-69  
Челябинск +7 (351) 277-89-65  
Ярославль +7 (4852) 67-02-35

сайт: [komled.pro-solution.ru](http://komled.pro-solution.ru) | эл. почта: [kdm@pro-solution.ru](mailto:kdm@pro-solution.ru)  
телефон: 8 800 511 88 70